

IJASA

LA CASA DE LAS JUNTAS



V1 6/2016

www.ijasa.com Skype: [juntas.ijasa](https://www.skype.com/juntas.ijasa) WhatsApp: 094 225 320

INDICE

<u>HOJA</u>	<u>MARCA / MODELO</u>	<u>HOJA</u>	<u>MARCA / MODELO</u>
1/2	INDICE	20	KAWASAKI Z 250 C
2/2	INDICE / RETENES	21	KEEWAT EVO 50
A	ABREVIATURAS	21	KEEWAY RVK 200
		21	KEEWAY TARGET 125
		21	KEEWAY RKS 200 cc
1	ASAKI 125	22	KIMCO 125
1	ATALA PIU 50	22	KIMCO 150
1	BACCIO 4S	22	KIMCO 200
2	BACCIO 125 / X3M	22	KTM
2	BACCIO 125 CUSTOM	23	LAMBRETTA 150
2	BACCIO 175	23	LAMBRETTA 175
3	BACCIO JET 110	23	LIFAN WAVE 125
3	BACCIO P 100	24	MONDIAL M1
4	BACCIO PX 100	24	MOSQUITO
4	BACCIO TORO	24	MOTO KIA 90
4	BAJAJ 4S	24	PEUGEOT 50 SCOOT.
4	BAJAJ CLASSIC 125	25	PGO COMET
5	BAJAJ CLASSIC 150	25	SAFARI 50
5	BAJAJ KB 125	25	SKIGO 150
5	BAJAJ MEL 100	25	SUZUKI 125 GP
5	DEALIM 50 LIBERTY	26	SUZUKI 450
5	DERBY GPR 75 cc	26	SUZUKI A 50
5	DERBY SENDA 100	26	SUZUKI A 100
6	HERO ANKUR PACER	26	SUZUKI ADDRESS
6	HERO PUCH 50	27	SUZUKI AX 100
6	HERO PUCH 65	27	SUZUKI AX 115
6	HONDA AERO 100	27	SUZUKI F 70
7	HONDA BENLY 110	27	SUZUKI FB 100
7	HONDA C 70	28	SUZUKI FR 80
7	HONDA C 90	28	SUZUKI FX 100
8	HONDA CB 50	28	SUZUKI GN 125
8	HONDA CB 125 N	28	SUZUKI GS 550 E
8	HONDA CB 125 S	29	TVS SCOOTY
8	HONDA CB125TE END	29	TVS SUPERCHAMP
9	HONDA CB 150	29	VESPA CIAO 50
9	HONDA CB 200	29	WINNER 4TC 70
9	HONDA CB 250	29	WINNER 50 SCOOT.
9	HONDA CB 400	30	WINNER 100
10	HONDA CD 70	30	WINNER 125 BIZ
10	HONDA CD 100	31	WINNER 200 LX
10	HONDA CG 120	31	WINNER FAIR 110
11	HONDA CG 125	31	WINNER FORCE
11	HONDA CG 150	31	WINNER SCOOT. 125
12	HONDA CG 200	32	WINNER STREET 125
12	HONDA CH 80	32	YAMAHA CARROT MA50
12	HONDA CM 200	32	YAMAHA CY 80
12	HONDA CX 500	33	YAMAHA DT 50
12	HONDA GX 120	33	YAMAHA DT 80
12	HONDA GX 160	33	YAMAHA DT 100
12	HONDA GX 240	33	YAMAHA DT 175
13	HONDA HERO	33	YAMAHA DX 100
13	HONDA K1	34	YAMAHA MINT SH 50
13	HONDA MB 50	34	YAMAHA RD 50
14	HONDA MB 100	34	YAMAHA RDB 125 2C
14	HONDA PC 50	34	YAMAHA RDC 2C
14	HONDA RS 250	35	YAMAHA RX 100
14	HONDA TITAN 125	35	YAMAHA RX 125
15	HONDA TWISTER 200	35	YAMAHA SR XT500
15	HONDA XL 80	35	YAMAHA V 80
15	HONDA XL 185	36	YAMAHA XS 250
15	HONDA XLR 125	36	YAMAHA XS 850
16	HONDA XLX 250	36	YAMAHA XT 500
16	HONDA XR 100	36	YAMAHA YB 50
16	HONDA XR 200	36	YASUKI 110 V
16	HOREX	37	YASUKI C 110 H
17	JIALING 70	37	YASUKI SMASH
17	JIALING CROSS	37	YASUKI UR 50-5
17	JIALING Q2	38	YASUKI UR110
18	KAWASAKI 90	38	YUMBO 100
18	KAWASAKI 100	38	YUMBO C 110
18	KAWASAKI 1000	39	YUMBO C 120
18	KAWASAKI AR 80 K1	39	YUMBO C 125
19	KAWASAKI GTO 110	39	YUMBO CITY 110
19	KAWASAKI GTO 125	40	YUMBO CRIUSER 125
19	KAWASAKI KH 125	40	YUMBO DAKAR 125
20	KAWASAKI KH 250 3C	40	YUMBO DAKAR 150
20	KAWASAKI KL 250	41	YUMBO DAKAR 200
20	KAWASAKI MAX 100	41	YUMBO DAKAR C 125
20	KAWASAKI Z 200	41	YUMBO DREAM 125
20	KAWASAKI Z 250 2C	42	YUMBO ECO 70

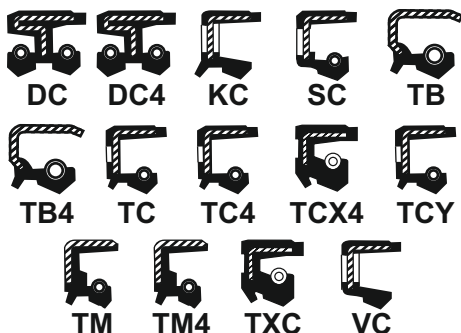
INDICE

HOJA	MARCA / MODELO	HOJA	MARCA / MODELO
42	YUMBO FIT 70	46	YUMBO ROAD POWER
42	YUMBO FURIUS	46	YUMBO RUNNER
43	YUMBO GS 3	47	SCOOTER 50
43	YUMBO GS 125	47	YUMBO SPEED 125
43	YUMBO GTS 125	47	YUMBO SR 200
44	YUMBO GS 200	48	YUMBO TOP 125
44	YUMBO MAX 110	48	YUMBO VN 125
44	YUMBO MAX 125	48	YUMBO VX 125
45	YUMBO MEGELLI 200	48	ZANELLA 50 AUTO MIX
45	YUMBO MILESTONE 125	48	ZANELLA 70
45	YUMBO MONSTER 150	48	ZANELLA CALIFO-K
45	YUMBO MONSTER 200	49	ZANELLA CALIFO-S
46	YUMBO N 100 / 4		ZANELLA DUE
46	YUMBO NC 100 / 4	49	ZAPATRUK 250 cc

ANTIGUAS

HOJA	MARCA / MODELO	HOJA	MARCA / MODELO
V1	ACE 110	V8	ISO CARRO
V1	ADLY 50	V9	JAWA 50
V1	ADLY 100	V9	JIALING 50
V1	AGRATTI 50	V9	METRA KIT
V2	BELDE 50	V9	NSU 50 QUICKLY 2
V2	BELDE MK 125	V9	NSU 50 QUICKLY 3
V2	BENELLI 70	V9	NSU 50 QUICKLY 4
V2	BIANCHI ORSETTO	V10	PEUGEOT 125 SCOOT.
V3	BONUS 125	V10	PGO STAR 50
V3	BRIDGESTONE 50	V10	PUMITA 50 CICL.
V3	CAGIVA 125 SXT	V10	RABBIT 90
V3	CAGIVA 200	V10	RABBIT 100
V4	CARPELINA 50	V10	RABBIT 150
V4	CARPELLA 150	V10	RABBIT 200
V4	CASAL 50 CICL.	V11	SOLEX TENOR 50
V4	CASAL 80	V11	SOLEX TENOR MOR.
V4	DEEM 50	V11	SUZUKI 50
V4	DERBI FSD 50	V11	SUZUKI 50 MINI
V5	DUCATTI 50	V11	SUZUKI 80 AÑO 64
V5	GARELLI 50	V12	SUZUKI 120 AÑO 68
V5	GILERA 50	V12	SUZUKI FZ 50
V5	GILERA 50 CICL.	V12	SUZUKI TB 150
V5	GILERA 98	V12	SUZUKI TS 100
V6	GILERA 150 ALCORE	V12	SUZUKI XS 200
V6	GILERA 150 ARG.	V12	TESTI 50
V6	GILERA 215	V12	TVS XL 70
V6	GRAZIELLA 50	V13	VELOSOLEX
V6	HONDA 50 C/CAMB.	V13	VESPA 90
V6	HONDA 110 TRIC.	V13	VESPA 150 APE GS
V6	HONDA 150	V13	VESPA 150 GS
V6	HONDA 200 GEN.	V13	VESPA APE 125
V7	HONDA KINETIC PRIDE	V13	VESPA SPRINT 72
V7	HONDA LX-E50	V14	YAMAHA AS3 125
V7	HONDA NH 50	V14	YAMAHA RD 350
V7	HONDA NH 80	V14	YAMAHA YL 100 2C
V7	HONDA SUP. TACT 50	V14	ZANELLA 50 BAMBINA C/CAMBIOS
V8	HONDA TACT 50	V14	ZANELLA 125
V8	HOREX (y Inglesas)	V14	ZANELLA 125 MINARELLI
V8	ISO 150	V15	ZANELLA 175

SECCION DE RETENES



ABREVIATURAS

MATERIALES

AL	aluminio
PA	papel aceitado
IJ	metal laminado 2 caras libre de asbestos
RZ	lámina comprimida libre de asbestos resiste aceites
C	cobre
CA	boy rings libre de asbestos
CYA	cobre + lámina libre de asbestos + cobre
CH.A	chapa + lámina libre de asbestos + chapa
CH4	chapa + lámina libre de asbestos espesor total 4mm
RR	lámina comprimida libre de asbestos con inserción metálica
MT	doble metal laminado 1 cara libre de asbestos (c/u)
CRF	corcho y goma
ESP	espirotálicas

PARTES DE MOTOR

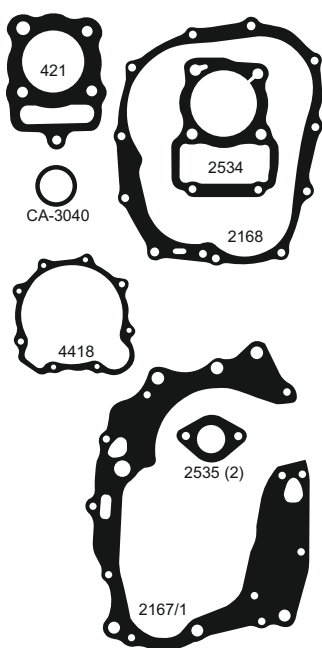
A LEV	árbol de leva
ADMI	admisión
B ACE	bomba de aceite
B CIL	base de cilindro
B PLT	base de platina
C ADM	caño de admisión
C CAM	caja de cambios
C CAR	centro cárter
C EMB	caja embrague
C ESC	caño de escape
CA TR	cárter transmisión
CAR A	cárter admisión
CARB	carburador
CCD	cabeza cilindro derecho
CCI	cabeza cilindro izquierdo
CIGÜE	cigüeñal
CPM	caja punto muerto
FL CH	flapper chico
FL G	flapper grande
FLAPP	flapper
J ADM	junta de admisión
J CAR	juego de carburador
J COM	juego completo
J DES	juego descarbonizado
LAT V	lateral de válvulas
P RET	porta retenes
REG V	regulador de válvulas
S EMB	sinfín embrague
S ESC	salida de escape
SILEN	silenciador
T ADM	tapa de admisión
T ALT	tapa de alternador
T ARB	tapa de árbol de levas
T ARR	tapa de arranque
T BIE	tapa de biela
T CAD	tapa de cadena
T CAR	tapa de carburador
T CIL	tapa de cilindro
T EMB	tapa de embrague
T ENC	tapa de encendido
T INS	tapa de inspección
T NAF	tapón de nafta
T PLA	tapa platina
T TRA	tapa trasera
T VAL	tapa de válvulas
T VOL	tapa de volante
TBA	tapa bomba de aceite
TEE	tapa encendido electrónico
TGE	tapa generador de encendido
TRANS	transmisión
TRE	tapa reguladora
TVD	tapa válvulas derecha
V CAR	vaso de carburador
V ROT	válvula rotativa

MOTOS

ASAKI

ASAKI 125

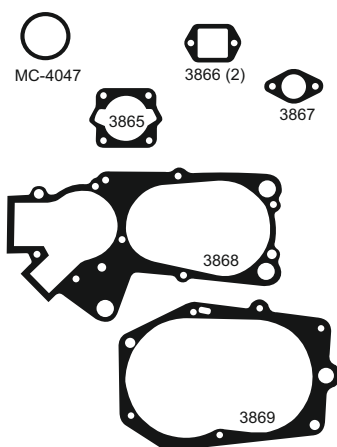
CODIGO	MAT.	DESC.
JUNTAS		
421	IJ	T CIL
2534	RZ	B CIL
CA-3040	CA	C ESC
2535	RZ	P ADM
2167/1	RZ	C CAR
2168	RZ	T EMB
421.01	-	J COM
421.02	-	J DES
RETENES		
25.421.	TCL	CIG
26.421.	TC	C VTA
29.421.	TC	P ARR
30.421.	TC	P CAMB
31.421.	TC	PIÑON
35.421.	TC4	HORQ.
36.421.	SC	L EMB
37.421.	TC	M RU D
38.421.	TC	M RU T
39.421.	TC	P DEL
421.12		KIT



ATALA PIU

ATALA PIU 50

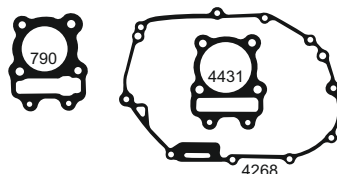
CODIGO	MAT.	DESC.
JUNTAS		
MC-4047	C	T CIL
3865	RZ	B CIL
3866	RZ	FLAPP
3867	RZ	C ESC
3868	RZ	C CAR
3869	RZ	T EMB
3866.01	-	J COM
3866.02	-	J DES
RETENES		
23.3866.	TC	CIG EMB
24.3866.	TC	CIG ENC
29.3866.	TC	P ARR
3866.12		KIT



BACCIO

BACCIO 4S

CODIGO	MAT.	DESC.
790	IJ	T CIL
4431	RZ	B CIL
4268	RZ	T EMB



MAS DE 50 AÑOS
VENDIENDO
VARIEDAD Y CALIDAD

CONSULTAS A: juntas@ijasa.com

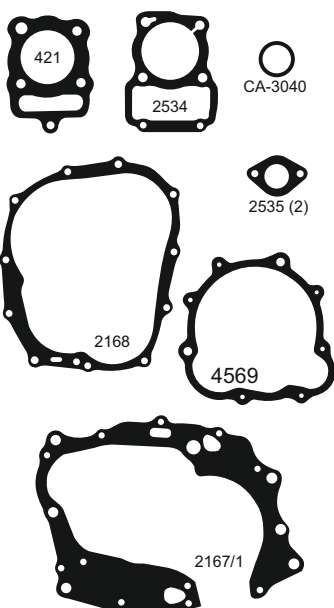
WWW • IJASA • COM

1

MIGUELETE 1625 - Tel.: 2924 24 24* FAX 2924 53 06

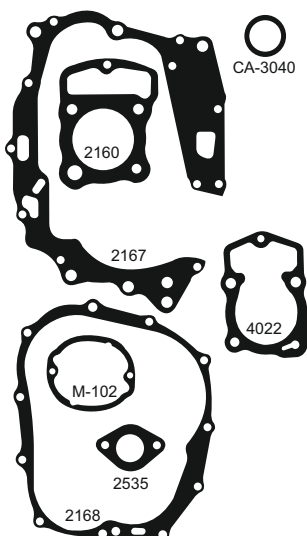
BACCIO 125 / X3M

CODIGO	MAT.	DESC.
JUNTAS		
421	IJ	T CIL
2534	RZ	B CIL
CA-3040	CA	C ESC
2535	RZ	P ADM
2167/1	RZ	C CAR
2168	RZ	T EMB
421.01	-	J COM
421.02	-	J DES
RETENES		
25.421.	TCL	CIG
26.421.	TC	C VTA
29.421.	TC	P ARR
30.421.	TC	P CAMB
31.421.	TC	PIÑON
35.421.	TC4	HORQ
36.421.	SC	L EMB
37.421.	TC	M RUE D
38.421.	TC	M RUE T
39.421.	TC	P DEL
421.12		KIT



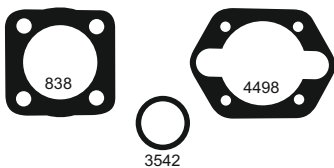
BACCIO 125 CUSTOM

CODIGO	MAT.	DESC.
JUNTAS		
2160	RZ	T CIL
4022	RZ	B CIL
CA-3040	CA	C ESC
2535	RZ	ADMI
2167	RZ	C CAR
2168	RZ	T EMB
M-102	RZ	T PLA
2160.01	-	J COM
2160.02	-	J DES
RETENES		
20.4022.	TC	AVA
26.4022.	TC	C VTA
29.4022.	TC	P ARR
30.4022.	TC	P CAMB
31.4022.	TC	PIÑON
35.4022.	TC4	HORQ
4022.12		KIT



BACCIO 175

CODIGO	MAT.	DESC.
JUNTAS		
838	AL	T CIL
4498	RZ	B CIL
3542	CYA	C ESC



EN IJASA
TAMBIEN ENCONTRARA:
ADHESIVO PARA JUNTAS
3M
SELLADORES de SILICONAS
PRODUCTOS de
MANTENIMIENTO

CONSULTAS A: juntas@ijasa.com

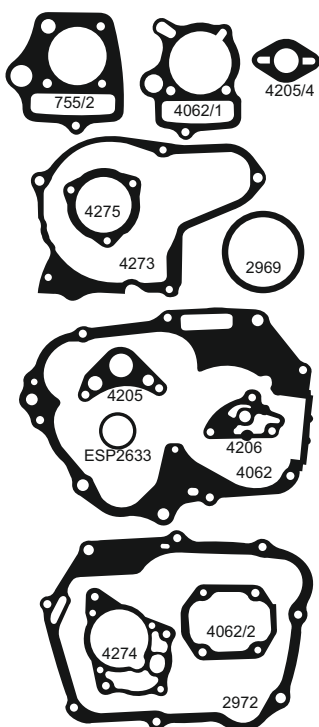


MOTOS

BACCIO

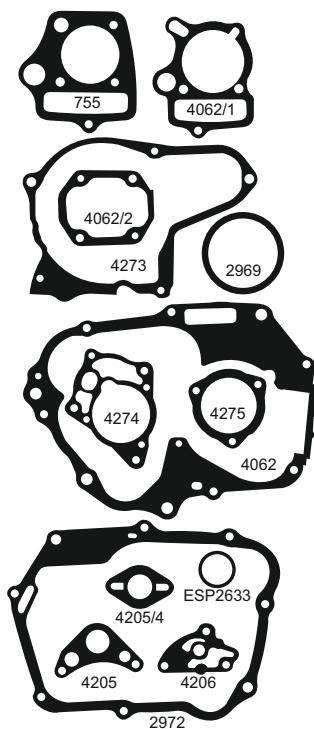
BACCIO JET 110

CODIGO	MAT.	DESC.
JUNTAS		
755/2	IJ	T CIL
4062/1	RZ	B CIL
ESP 2633	ESP	C ESC
4062/2	RZ	T VAL
4062	RZ	C CAR
4205	RZ	T V D
4206	PA	B ACE
4273	RZ	T E E
4274	RZ	T B A
4205/4	RZ	A PIP
2972	RZ	T EMB
2969	RZ	C C D
4275	RZ	C EMB
755/2.01	-	J COM
755/2.02	-	J DES
RETENES		
21.755/2.	TC	B ACE
25.755/2.	TC	CIG
29.755/2.	SC	P ARR
30.755/2.	TC	P CAMB.
31.755/2.	TC	PIÑON
35.755/2.	TM4	HORQ
755/2.12		KIT



BACCIO P 100

CODIGO	MAT.	DESC.
JUNTAS		
755	IJ	T CIL
4062/1	RZ	B CIL
ESP 2633	ESP	C ESC
4062/2	RZ	T VAL
4062	RZ	C CAR
4205	RZ	T V D
4206	PA	B ACE
4273	RZ	T E E
4274	RZ	T B A
4205/4	RZ	A PIP
2972	RZ	T EMB
2969	RZ	C C D
4275	RZ	C EMB
755.01	-	J COM
755.02	-	J DES
RETENES		
21.755.	TC	B ACE
25.755.	TC	CIG
29.755.	SC	P ARR
30.755.	TC	P CAMB.
31.755.	TC	PIÑON
35.755.	TM4	HORQ
755.12		KIT



EN IJASA

TAMBIEN ENCONTRARA:
SPRAY AFLOJA TUERCAS
LUBRICANTES - GRASAS
DESENGRASANTES
SUSTITUTO DE JUNTAS
SELLADORES ROSCA Y TUBOS

CONSULTAS A: juntas@ijasa.com

WWW • IJASA • COM

3

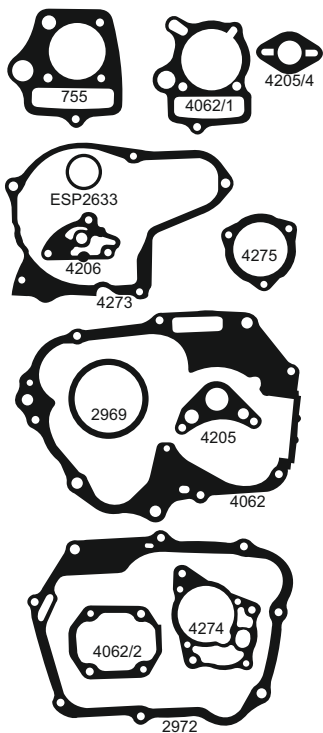
MIGUELETE 1625 - Tel.: 2924 24 24* FAX 2924 53 06

MOTOS

BACCIO

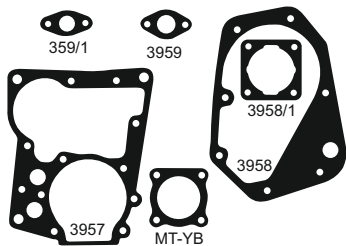
BACCIO PX 100

CODIGO	MAT.	DESC.
JUNTAS		
755	IJ	T CIL
4062/1	RZ	B CIL
ESP 2633	ESP	C ESC
4062/2	RZ	T VAL
4062	RZ	C CAR
4205	RZ	T V D
4206	PA	B ACE
4273	RZ	T E E
4274	RZ	T B A
4205/4	RZ	A PIP
2972	RZ	T EMB
2969	RZ	C C D
4275	RZ	C EMB
755.01	-	J COM
755.02	-	J DES
RETENES		
21.755.	TC	B ACE
25.755.	TC	CIG
29.755.	SC	P ARR
30.755.	TC	P CAMB.
31.755.	TC	PIÑON
35.755.	TM4	HORQ
755.12		KIT



BACCIO TORO

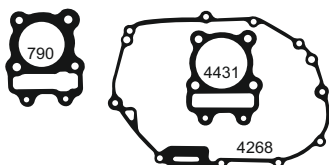
CODIGO	MAT.	DESC.
JUNTAS		
MT-YB	C	T CIL
3958/1	RZ	B CIL
3959	IJ	C ESC
359/1	RZ	ADM
3957	RZ	C CAR
3958	RZ	T EMB



BAJAJ

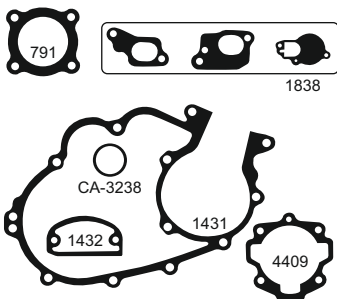
BAJAJ 4S

CODIGO	MAT.	DESC.
JUNTAS		
790	IJ	T CIL
4431	RZ	B CIL
4268	RZ	T EMB



CLASSIC 125

CODIGO	MAT.	DESC.
JUNTAS		
791	C	T CIL
4409	AL	B CIL
CA-3238	CA	C ESC
1838	RZ	J CAR
1432	RZ	C CAM
1431	PA	T CAR
791.01	-	J COM
791.02	-	J DES



TENEMOS LA JUNTA
QUE UD. NECESITA

CONSULTAS A: juntas@ijasa.com

WWW • IJASA • COM

4

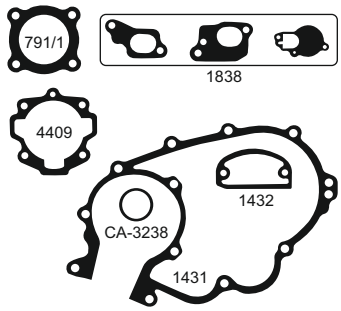
MIGUELETE 1625 - Tel.: 2924 24 24* FAX 2924 53 06

MOTOS

BAJAJ

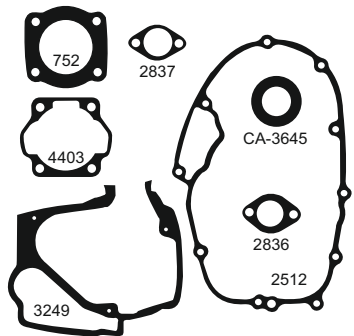
CLASSIC 150

CODIGO	MAT.	DESC.
JUNTAS		
791/1	C	T CIL
4409	AL	B CIL
CA-3238	CA	C ESC
1838	RZ	J CAR
1432	RZ	C CAM
1431	PA	T CAR
791/1.01	-	J COM
791/1.02	-	J DES



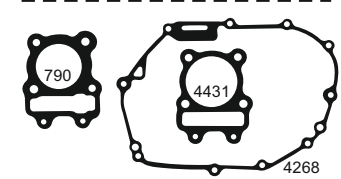
BAJAJ KB 125

CODIGO	MAT.	DESC.
JUNTAS		
752	IJ	T CIL
4403	RZ	B CIL
CA-3645	CA	C ESC
2512	RZ	T EMB
3249	RZ	T CAR
2836	RZ	B ACE
2837	RZ	B ACE
752.01	-	J COM
752.02	-	J DES



BAJAJ MEL 100

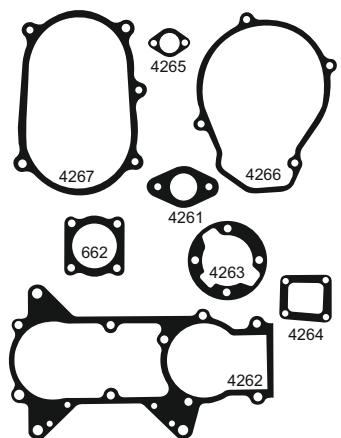
CODIGO	MAT.	DESC.
JUNTAS		
790	IJ	T CIL
4431	RZ	B CIL
4268	RZ	T EMB



DAELIM

DAELIM 50 LIBERTY

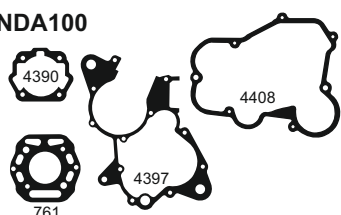
CODIGO	MAT.	DESC.
JUNTAS		
662	AL	T CIL
4263	RZ	B CIL
4261	IJ	C ESC
4264	RZ	FLAPP
4262	RZ	C CAR
4267	RZ	T EMB
4266	RZ	T ENC
4265	RZ	B ACE
662.01	-	J COM
662.02	-	J DES



DERBY

DERBY GPR 75 CC / SENDA100

CODIGO	MAT.	DESC.
JUNTAS		
761	IJ	T CIL
4390	RZ	B CIL
4397	RZ	C CAR
4408	RZ	T EMB



CONSULTAS A: juntas@ijasa.com

WWW • IJASA • COM

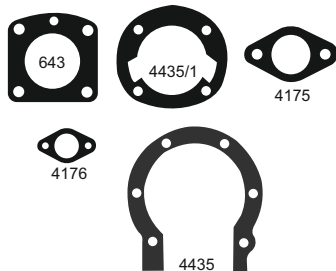
5

MIGUELETE 1625 - Tel.: 2924 24 24* FAX 2924 53 06

HERO

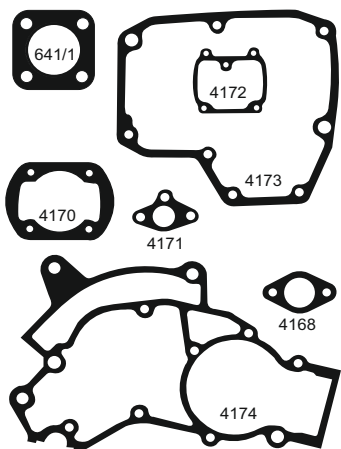
HERO ANKUR PACER

CODIGO	MAT.	DESC.
JUNTAS		
643	AL	T CIL
4435/1	RZ	B CIL
4175	RZ	C ESC
4176	RZ	ADMI
4435	RZ	C CAR
643.01	-	J COM
643.02	-	J DES



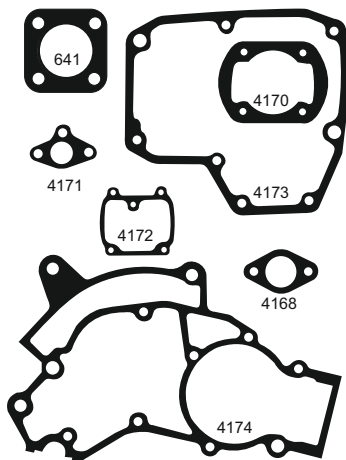
HERO PUCH 50

CODIGO	MAT.	DESC.
JUNTAS		
641/1	AL	T CIL
4170	RZ	B CIL
4168	IJ	C ESC
4171	RZ	ADMI
4172	RZ	FLAPP
4173	PA	T EMB
4174	PA	C CAR
641.01	-	J COM
641.02	-	J DES
RETENES		
23.641/1.	TC	C EMB
24.641/1.	TC	C ENC
29.641/1.	TC	P ARR
31.641/1.	TC	PIÑON
641/1.12		KIT



HERO PUCH 65

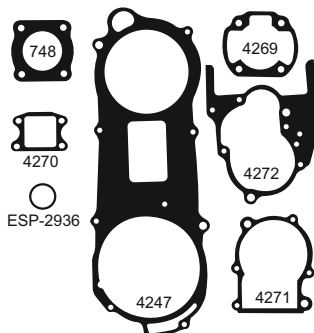
CODIGO	MAT.	DESC.
JUNTAS		
641	AL	T CIL
4170	RZ	B CIL
4168	IJ	C ESC
4171	RZ	ADMI
4172	RZ	FLAPP
4173	PA	T EMB
4174	PA	C CAR
641.01	-	J COM
641.02	-	J DES
RETENES		
23.641.	TC	C EMB
24.641.	TC	C ENC
29.641.	TC	P ARR
31.641.	TC	PIÑON
641.12		KIT



HONDA

HONDA AERO 100

CODIGO	MAT.	DESC.
JUNTAS		
748	AL	T CIL
4269	RZ	B CIL
ESP-2936	RZ	C ESC
4270	RZ	FLAPP
4247	RZ	T TRA
4271	RZ	T ARR
4272	RZ	T CAD
748.01	-	J COM
748.02	-	J DES

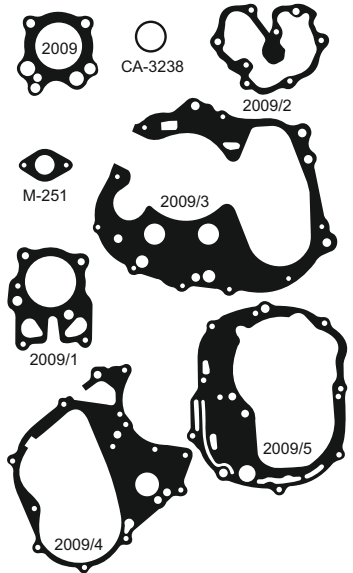


CONSULTAS A: juntas@ijasa.com

HONDA

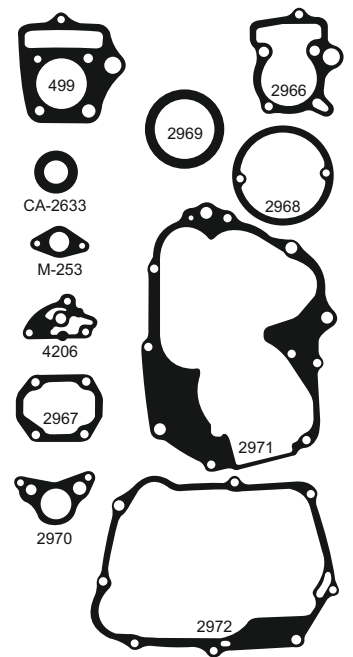
HONDA BENLY 110

CODIGO	MAT.	DESC.
JUNTAS		
2009	IJ	T CIL
2009/1	RZ	B CIL
CA-3238	CA	C ESC
M-251	RZ	ADMI
2009/2	RZ	T VAL
2009/3	RZ	C CAR
2009/4	RZ	CA AL
2009/5	RZ	T EMB
2009.01	-	J COM
2009.02	-	J DES
RETENES		
21.2009.	TC	B ACE
25.2009.	TCL	CIG
29.2009.	TC	P ARR
30.2009.	TC	P CAMB
31.2009.	TC	PIÑON
35.2009.	TCA	HORQ
2009.12		KIT



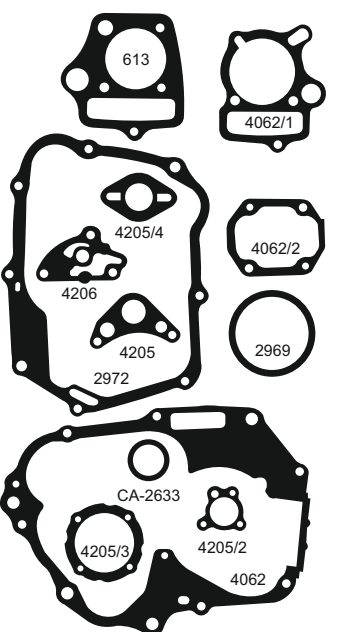
HONDA C 70

CODIGO	MAT.	DESC.
JUNTAS		
499	IJ	T CIL
2966	RZ	B CIL
CA-2633	CA	C ESC
M-253	RZ	ADMI
2967	RZ	T VAL
4206	RZ	B ACE
2968	RZ	T VOL
2969	RZ	C C D
2970	RZ	C C I
2971	RZ	C CAR
2972	RZ	T EMB
499.01	-	J COM
499.02	-	J DES
RETENES		
25.499.	TC	CIG
29.499.	SC	P ARR
30.499.	TC	P CAMB
31.499.	TC	PIÑON
34.499.	SC	V EMB
35.499.	TC4	HORQ
499.12		KIT



HONDA C 90

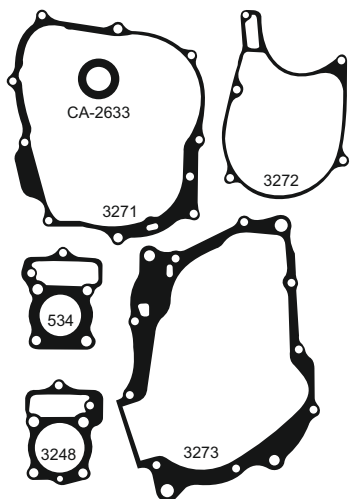
CODIGO	MAT.	DESC.
JUNTAS		
613	IJ	T CIL
4062/1	RZ	B CIL
CA-2633	CA	C ESC
4062/2	RZ	T VAL
4062	RZ	C CAR
4205	RZ	T V D
4205/3	RZ	T E E
4205/2	RZ	T B A
4205/4	RZ	A PIP
4206	PA	B ACE
2972	RZ	T EMB
2969	RZ	C C D
613.01	-	J COM
613.02	-	J DES
RETENES		
25.613.	TC	CIG
29.613.	SC	P ARR
30.613.	TC	P CAMB
31.613.	TC	PIÑON
613.12		KIT



HONDA

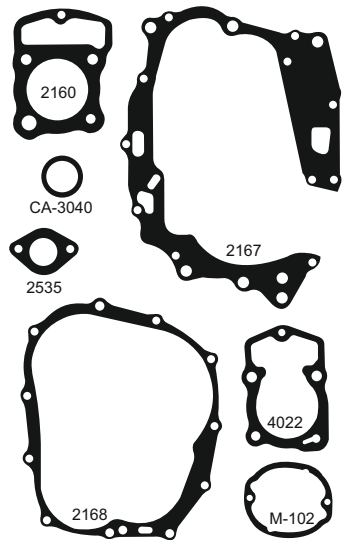
HONDA CB 50

CODIGO	MAT.	DESC.
JUNTAS		
534	IJ	T CIL
3248	RZ	B CIL
CA-2633	CA	C ESC
3273	RZ	C CAR
3271	RZ	T EMB
3272	RZ	T VOL
534.01	-	J COM
534.02	-	J DES
RETENES		
25.534.	SC	CIG
26.534.	TC	C VTA
29.534.	TC	P ARR
31.534.	TC	PIÑON
35.534.	TC4	HORQ
534.12		KIT



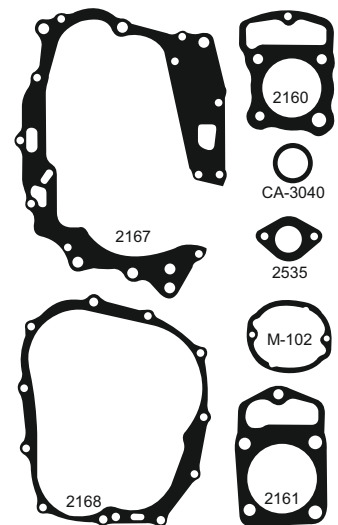
HONDA CB 125N

CODIGO	MAT.	DESC.
JUNTAS		
2160	RZ	T CIL
4022	RZ	B CIL
CA-3040	CA	C ESC
2535	RZ	ADMI
2167	RZ	C CAR
2168	RZ	T EMB
M-102	RZ	T PLA
2160.01	-	J COM
2160.02	-	J DES
RETENES		
20.4022.	TC	AVA
26.4022.	TC	C VTA
29.4022.	TC	P ARR
30.4022.	TC	P CAMB
31.4022.	TC	PIÑON
35.4022.	TC4	HORQ
4022.12		KIT



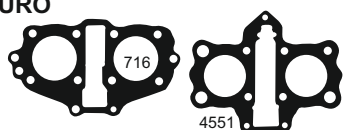
HONDA CB 125 S

CODIGO	MAT.	DESC.
JUNTAS		
2160	RZ	T CIL
2161	RZ	B CIL
CA-3040	CA	C ESC
2535	RZ	ADMI
2167	RZ	C CAR
2168	RZ	T EMB
M-102	RZ	T PLA
2160.01	-	J COM
2160.02	-	J DES
RETENES		
20.2160.	TC	AVA
26.2160.	TC	C VTA
29.2160.	TC	P ARR
30.2160.	TC	P CAMB
31.2160.	TC	PIÑON
35.2160.	TC4	HORQ
4022.12		KIT



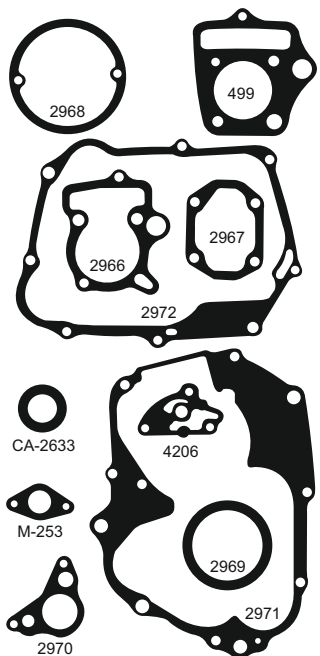
HONDA CB 125 TE ENDURO

CODIGO	MAT.	DESC.
JUNTAS		
716	IJ	T CIL
4551	RZ	B CIL



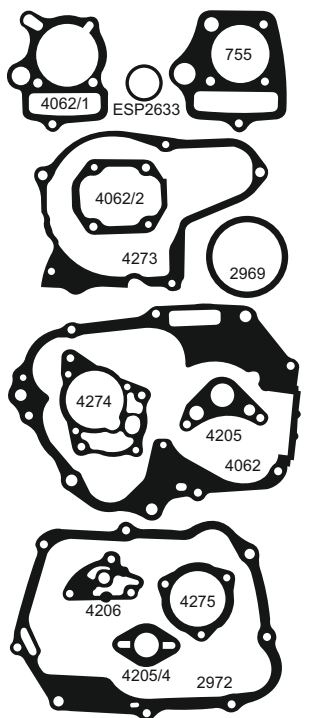
HONDA CD 70

CODIGO	MAT.	DESC.
JUNTAS		
499	IJ	T CIL
2966	RZ	B CIL
CA-2633	CA	C ESC
M-253	RZ	ADMI
2967	RZ	T VAL
4206	RZ	B ACE
2968	RZ	T VOL
2969	RZ	C C D
2970	RZ	C C I
2971	RZ	C CAR
2972	RZ	T EMB
499.01	-	J COM
499.02	-	J DES
RETENES		
25.499.	TC	CIG
29.499.	SC	P ARR
30.499.	TC	P CAMB
31.499.	TC	PIÑON
34.499.	SC	V EMB
35.499.	TC4	HORQ
499.12		KIT



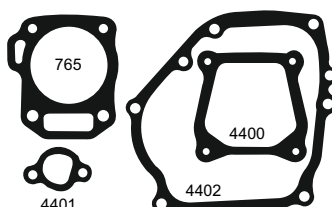
HONDA CD 100

CODIGO	MAT.	DESC.
JUNTAS		
755	IJ	T CIL
4062/1	RZ	B CIL
ESP 2633	ESP	C ESC
4062/2	RZ	T VAL
4062	RZ	C CAR
4205	RZ	T V D
4206	PA	B ACE
4273	RZ	T E E
4274	RZ	T B A
4205/4	RZ	A PIP
2972	RZ	T EMB
2969	RZ	C C D
4275	RZ	C EMB
755.01	-	J COM
755.02	-	J DES
RETENES		
21.755.	TC	B ACE
25.755.	TC	CIG
29.755.	SC	P ARR
30.755.	TC	P CAMB
31.755.	TC	PIÑON
35.755.	TM4	HORQ.
755.12		KIT



HONDA CG 120

CODIGO	MAT.	DESC.
JUNTAS		
765	IJ	T CIL
4400	CRF	T VAL
4401	IJ	C ESC
4402	RZ	C CAR



TENEMOS LA JUNTA
QUE UD. NECESITA

CONSULTAS A: juntas@ijasa.com

www • IJASA • com

10

HONDA

HONDA CG 125

CODIGO	MAT.	DESC.
JUNTAS		
421	IJ	T CIL
2534	RZ	B CIL
CA-3040	CA	C ESC
2535	RZ	P ADM
2167/1	RZ	C CAR
2168	RZ	T EMB
4569	RZ	T ENC
421.01	-	J COM
421.02	-	J DES
RETENES		
25.421.	TCL	CIG
26.421.	TC	C VTA
29.421.	TC	P ARR
30.421.	TC	P CAMB
31.421.	TC	PIÑON
35.421.	TC4	HORQ
36.421.	SC	L EMB
37.421.	TC	M RUE D
38.421.	TC	M RUE T.
39.421.	TC	P DEL
421.12		KIT



2167/1



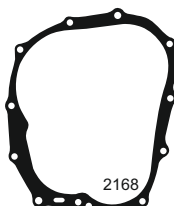
2168



4569

HONDA CG 150

CODIGO	MAT.	DESC.
JUNTAS		
845	IJ	T CIL
4531	RZ	B CIL
CA-3040	CA	C ESC
2535	RZ	P ADM
2167/1	RZ	C CAR
2168	RZ	T EMB
4569	RZ	T ENC
845.01	-	J COM
845.02	-	J DES
RETENES		
25.845.	TCL	CIGL
26.845.	TC	C VTA
29.845.	TC	P ARR
30.845.	TC	P CAMB
31.845.	TC	PIÑON
35.845.	TC4	HORQ
36.845.	SC	L EMB
37.845.	TC	M RUE D
38.845.	TC	M RUE T
39.845.	TC	P DEL
845.12		KIT



2168



4569



2167/1

**EN IJASA
TAMBIEN ENCONTRARA:**

**SPRAY AFLOJA TUERCAS
LUBRICANTES - GRASAS
DESENGRASANTES
SUSTITUTO DE JUNTAS
SELLADORES ROSCA Y TUBOS**

CONSULTAS A: juntas@ijasa.com

www • **IJASA** • com

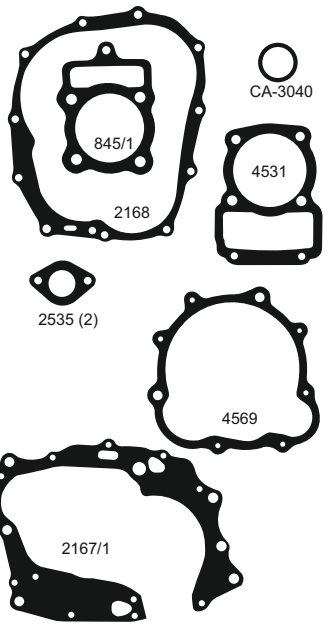
11

HONDA

HONDA CG 200

CODIGO	MAT.	DESC.
JUNTAS		
845/1	IJ	T CIL
4531	RZ	B CIL
CA-3040	CA	C ESC
2535	RZ	P ADM
2167/1	RZ	C CAR
2168	RZ	T EMB
4569	RZ	T ENC
845/1.01	-	J COM
845/1.02	-	J DES

RETENES		
25.845/1.	TCL	CIG
26.845/1.	TC	C VTA
29.845/1.	TC	P ARR
30.845/1.	TC	P CAMB
31.845/1.	TC	PIÑON
35.845/1.	TC4	HORQ
36.845/1.	SC	L EMB
37.845/1.	TC	M RUE D
38.845/1.	TC	M RUE T
39.845/1.	TC	P DEL
845/1.12		KIT



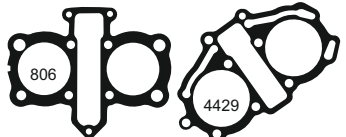
HONDA CH 80

CODIGO	MAT.	DESC.
JUNTAS		
805	IJ	T CIL



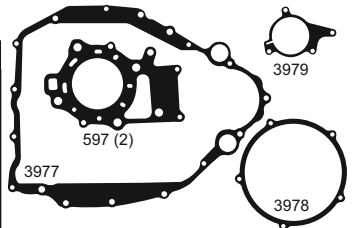
HONDA CM 200

CODIGO	MAT.	DESC.
JUNTAS		
806	IJ	T CIL
4429	RZ	B CIL



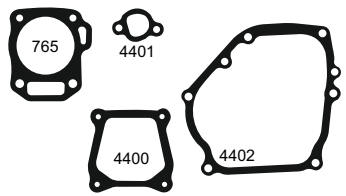
HONDA CX 500

CODIGO	MAT.	DESC.
JUNTAS		
597	IJ	T CIL
3977	RZ	C CAR
3978	RZ	T EMB
3979	RZ	T ARB
597.01	-	J COM



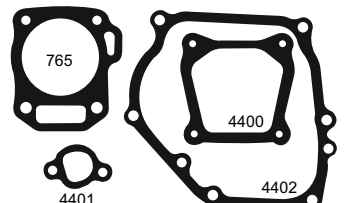
HONDA GX 120

CODIGO	MAT.	DESC.
JUNTAS		
765	IJ	T CIL
4400	CRF	T VAL
4401	IJ	C ESC
4402	RZ	C CAR



HONDA GX 160

CODIGO	MAT.	DESC.
JUNTAS		
765	IJ	T CIL
4400	CRF	T VAL
4401	IJ	C ESC
4402	RZ	C CAR



HONDA GX 240

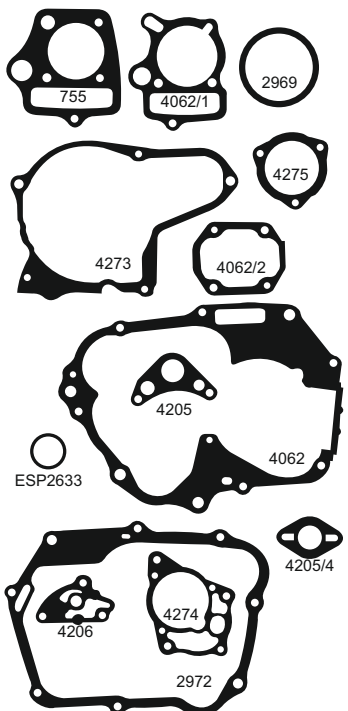
CODIGO	MAT.	DESC.
JUNTAS		
803	IJ	T CIL
4421	MT	C ESC



HONDA

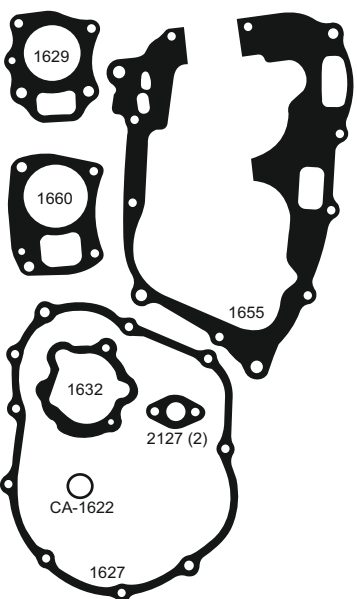
HONDA HERO

CODIGO	MAT.	DESC.
JUNTAS		
755	IJ	T CIL
4062/1	RZ	B CIL
ESP 2633	ESP	C ESC
4062/2	RZ	T VAL
4062	RZ	C CAR
4205	RZ	T V D
4206	PA	B ACE
4273	RZ	T E E
4274	RZ	T B A
4205/4	RZ	A PIP
2972	RZ	T EMB
2969	RZ	C C D
4275	RZ	C EMB
755.01	-	J COM
755.02	-	J DES
RETENES		
21.755.	TC	B ACE
25.755.	TC	CIG
29.755.	SC	P ARR
30.755.	TC	P CAMB
31.755.	TC	PIÑON
35.755.	TM4	HORQ
755.12		KIT



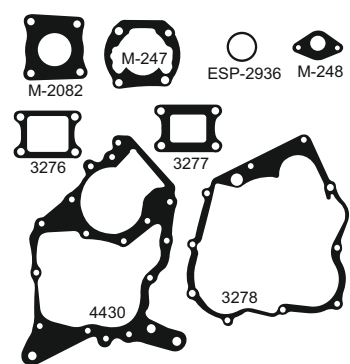
HONDA K1

CODIGO	MAT.	DESC.
JUNTAS		
1629	IJ	T CIL
1660	RZ	B IL
CA-1622	CA	C ESC
2127	RZ	ADMI
1632	RZ	T VAL
1655	RZ	C CAR
1627	RZ	T EMB
1629.01	-	J COM
1629.02	-	J DES
RETENES		
25.1629.	TC	CIG
27.1629.	TC	E POL
30.1629.	KC	P CAMB
31.1629.	TC	PIÑON
37.1629.	TC	M RUE D
38.1629.	TC	M RUE T
1629.12		KIT



HONDA MB 50

CODIGO	MAT.	DESC.
JUNTAS		
M-2082	AL	T CIL
M-247	RZ	B CI
ESP-2936	ESP	C ESC
M-248	RZ	ADMI
3276	RZ	FL CH
3277	RZ	FL G
3278	RZ	T EMB
4430	RZ	C CAR
2082.01	-	J COM
2082.02	-	J DES

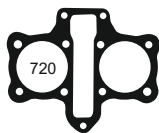


CONSULTAS A: juntas@ijasa.com

HONDA

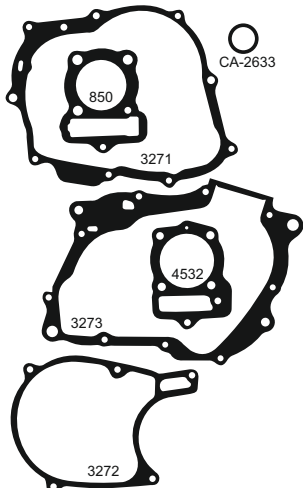
HONDA TWISTER 200

CODIGO	MAT.	DESC.
JUNTAS		
720	IJ	T CIL



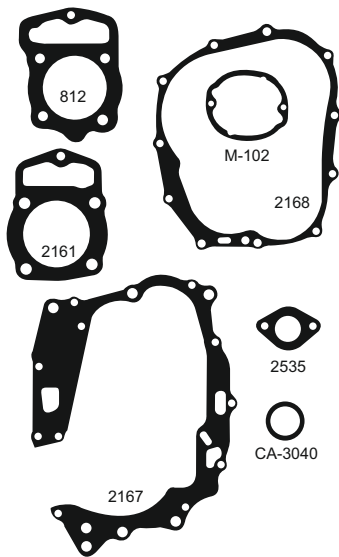
HONDA XL 80

CODIGO	MAT.	DESC.
JUNTAS		
850	IJ	T CIL
4536	RZ	B CIL
CA-2633	CYA	C ESC
3272	RZ	T VOL
3273	RZ	C CAR
3271	RZ	T EMB
850.01	-	J COM
850.02	-	J DES
RETENES		
19367	SC	CIG
5147	TC	C VTA
18295	TC	P ARR
17295	TC	PIÑON
273910	TC4	HORQ
850.12		KIT



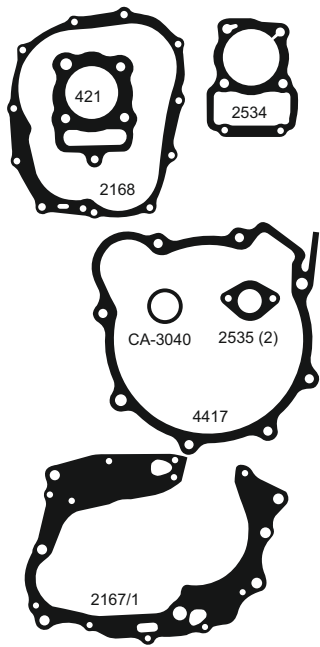
HONDA XL 185

CODIGO	MAT.	DESC.
JUNTAS		
812	RZ	T CIL
2161	RZ	B CIL
CA-3040	CA	C ESC
2535	RZ	ADMI
2167	RZ	C CAR
2168	RZ	T EMB
M-102	RZ	T PLA
812.01	-	J COM
812.02	-	J DES
RETENES		
20.812.	TC	AVA
26.812.	TC	C VTA
29.812.	TC	P ARR
30.812.	TC	P CAMB
31.812.	TC	PIÑON
35.812.	TC4	HORQ
812.12		KIT



HONDA XLR 125

CODIGO	MAT.	DESC.
JUNTAS		
421	IJ	T CIL
2534	RZ	B CIL
CA-3040	CA	C ESC
2535	RZ	P ADM
2167/1	RZ	C CAR
2168	RZ	T EMB
4417	RZ	T ENC
421.01	-	J COM
421.02	-	J DES
RETENES		
25.421.	TCL	CIG
26.421.	TC	C VTA
29.421.	TC	P ARR
30.421.	TC	P CAMB
31.421.	TC	PIÑON
35.421.	TC4	HORQ
36.421.	SC	L EMB
37.421.	TC	M RUE D
38.421.	TC	M RUE T.
39.421.	TC	P DEL
421.12		KIT

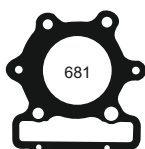


MOTOS

HONDA

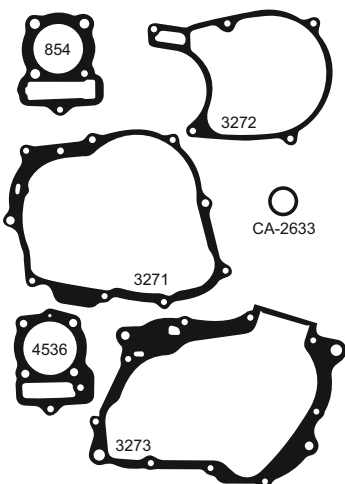
HONDA XLX 250

CODIGO	MAT.	DESC.
JUNTAS		
681	IJ	T CIL
4204	RZ	B CIL



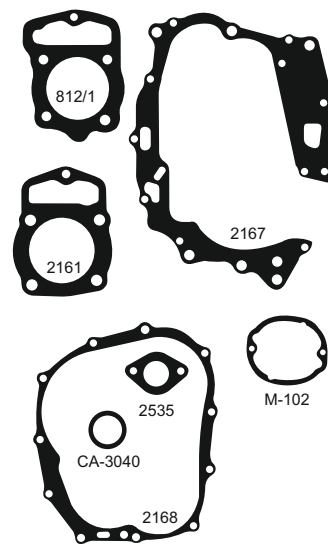
HONDA XR 100

CODIGO	MAT.	DESC.
JUNTAS		
854	IJ	T CIL
4536	RZ	B CIL
CA-2633	CYA	C ESC
3272	RZ	T VOL
3273	RZ	C CAR
3271	RZ	T EMB
854.01	-	J COM
854.02	-	J DES
RETENES		
25.854.	SC	CIG
26.854.	TC	C VTA
29.850.	TC	P ARR
31.850.	TC	PIÑON
35.850.	TC4	HORQ
850.12		KIT



HONDA XR 200

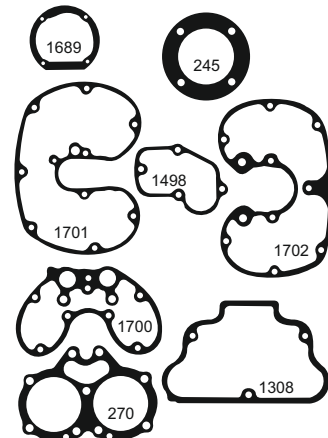
CODIGO	MAT.	DESC.
JUNTAS		
812/1	RZ	T CIL
2161	RZ	B CIL
CA-3040	CA	C ESC
2535	RZ	ADMI
2167	RZ	C CAR
2168	RZ	T EMB
M-102	RZ	T PLA
812/1.01	-	J COM
812/1.02	-	J DES
RETENES		
20.812/1.	TC	AVA
26.812/1.	TC	C VTA
29.812/1.	TC	P ARR
30.812/1.	TC	P CAMB
31.812/1.	TC	PIÑON
35.812/1.	TC4	HORQ
812/1.12		KIT



HOREX (y marcas Inglesas)

HOREX - TRIHUMP ARIEL - MATCHELES B.S.A. - AJS

CODIGO	MAT.	DESC.
JUNTAS		
1702	RZ	T VAL
1700	RZ	T VAL
1689	RZ	T VAL
270	CYA	T CIL
245	RR	T CIL
1498	RZ	T VAL
1308	RZ	T VAL
1701	RZ	T VAL

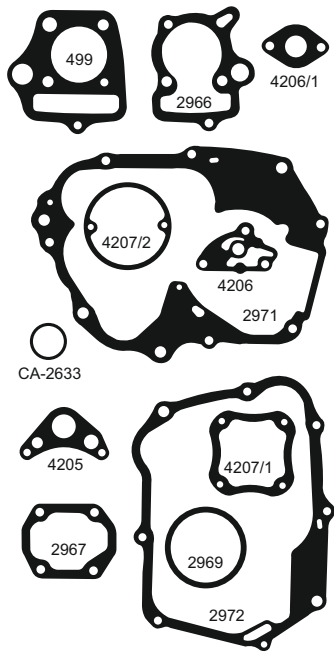


CONSULTAS A: juntas@ijasa.com

JIALING

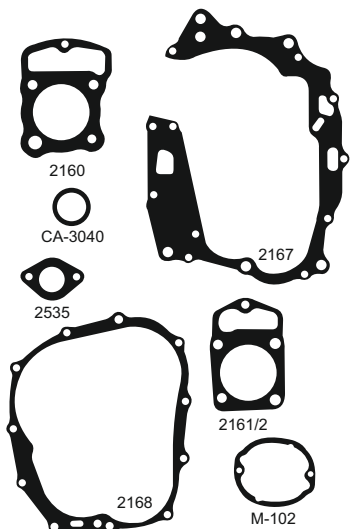
JIALING 70

CODIGO	MAT.	DESC.
JUNTAS		
499	IJ	T CIL
2966	RZ	B CIL
CA-2633	CA	C ESC
4206/1	RZ	ADMI
2972	RZ	T EMB
2971	RZ	C CAR
2967	RZ	T VAL
4205	RZ	T V D
4206	RZ	B ACE
2969	RZ	C C D
4207/1	RZ	C EMB
4207/2	RZ	T R E
499/1.01	-	J COM
499/1.02	-	J DES
RETENES		
25.499/1.	TC	CIG
29.499/1.	SC	P ARR
30.499/1.	TC	P CAMB
31.499/1.	TC	PIÑON
34.499/1.	SC	V EMB
35.499/1.	TC4	HORQ
499/1.12		KIT



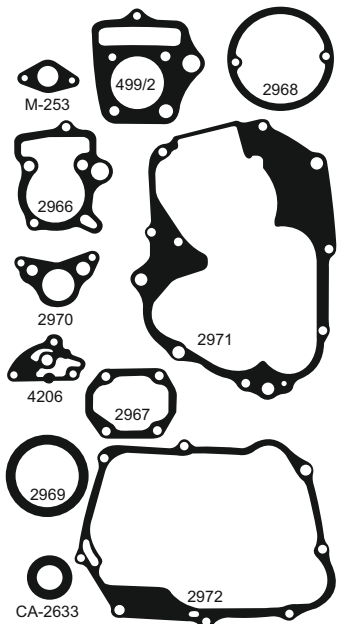
JIALING CROSS 125

CODIGO	MAT.	DESC.
JUNTAS		
2160	IJ	T CIL
2161	RZ	B CIL
2167	RZ	C CAR
2168	RZ	T EMB
CA-3040	CA	C ESC
M-102	RZ	T PLA
2535	RZ	ADMI
2160.01	-	J COM
2160.02	-	J DES
RETENES		
20.2160	TC	AVA
26.2160	TC	C VTA
29.2160	TC	P ARR
30.2160	TC	P CAMB
31.2160	TC	PIÑON
35.2160	TC4	HORQ
2160.12		KIT



JIALING Q2

CODIGO	MAT.	DESC.
JUNTAS		
499/2	IJ	T CIL
2966	RZ	B CIL
CA-2633	CA	C ESC
M-253	RZ	ADMI
2967	RZ	T VAL
4206	RZ	B ACE
2968	RZ	T VOL
2969	RZ	C C D
2970	RZ	C C I
2971	RZ	C CAR
2972	RZ	T EMB
499.01	-	J COM
499.02	-	J DES
RETENES		
25.499.	TC	CIG
29.499.	SC	P ARR
30.499.	TC	P CAMB
31.499.	TC	PIÑON
34.499.	SC	V EMB
35.499.	TC4	HORQ
499.12		KIT

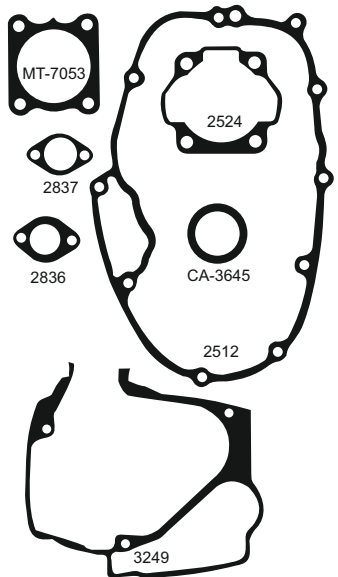


MOTOS

KAWASAKI

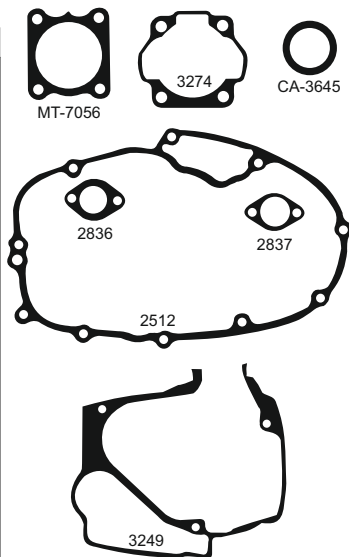
KAWASAKI GTO 110

CODIGO	MAT.	DESC.
JUNTAS		
MT-7053	C	T CIL
2524	RZ	B CIL
CA-3645	CA	C ESC
3249	RZ	T CAR
2836	PA	B ACE
2837	RZ	B ACE
2512	RZ	T EMB
7053.01	-	J COM
7053.02	-	J DES
RETENES		
23.7050.	TC	C EMB
24.7050.	TC	C ENC
29.7050.	TB	P ARR
30.7050.	TB	P CAMB
31.7050.	TC	PIÑON
34.7050.	TC	V EMB
35.7050.	TC4	HORQ.
7050.12		KIT



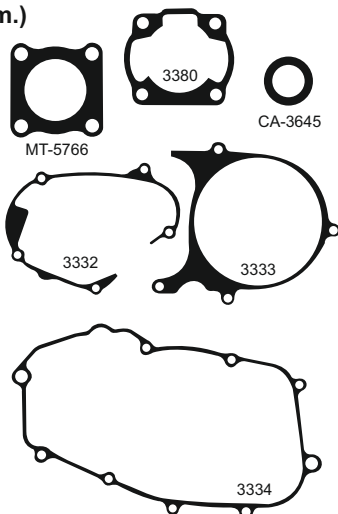
KAWASAKI GTO 125

CODIGO	MAT.	DESC.
JUNTAS		
MT-7056	C	T CIL
3274	RZ	B CIL
CA-3645	CA	C ESC
3249	RZ	T CAR
2837	PA	B ACE
2836	RZ	B ACE
2512	RZ	T EMB
7056.01	-	J COM
7056.02	-	J DES
RETENES		
23.7050.	TC	C EMB
24.7050.	TC	C ENC
29.7050.	TB	P ARR
30.7050.	TB	P CAMB
31.7050.	TC	PIÑON
34.7050.	TC	V EMB
35.7050.	TC4	HORQ.
499.12		KIT



KAWASAKI KH 125 (6cam.)

CODIGO	MAT.	DESC.
JUNTAS		
MT-5766	C	T CIL
3380	RZ	B CIL
CA-3645	CA	C ESC
3332	RZ	T CAR
3333	RZ	T VOL
3334	RZ	T EMB
5766.01	-	J COM
5766.02	-	J DES
RETENES		
23.5766.	TC4	C EMB
24.5766.	TC	C ENC
29.5766.	VC	P ARR
30.5766.	TB	P CAMB
31.5766.	TC	PIÑON
34.5766.	TCX4	V EMB
5766.12		KIT



CONSULTAS A: juntas@ijasa.com

www • IJASA • com

19

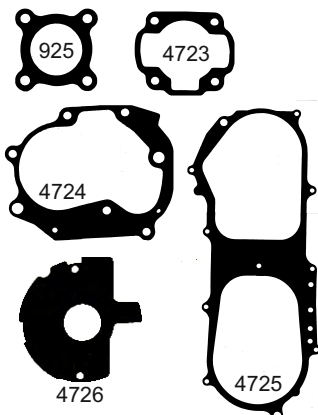
MIGUELETE 1625 - Tel.: 2924 24 24* FAX 2924 53 06



KEEWAY

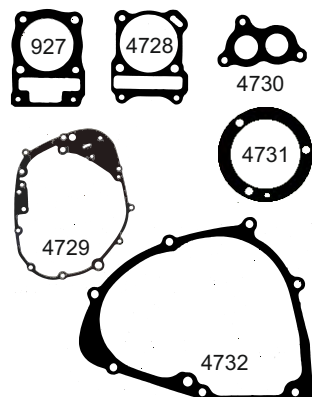
KEEWAY EVO 50

CODIGO	MAT.	DESC.
JUNTAS		
925	CU	T CIL
4723	RZ	B CIL
4724	RZ	C CAR
4725	RZ	T CAR
4726	RZ	T VAL
925.01	-	J COM
925.02	-	J DES



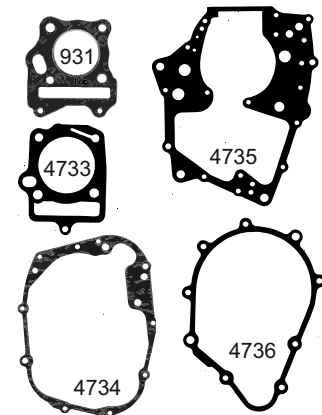
KEEWAY RKV 200

CODIGO	MAT.	DESC.
JUNTAS		
927	IJ	T CIL
4728	RZ	B CIL
4729	RZ	T EMB
4730	RZ	B ACE
4731	RZ	T INS
4732	RZ	T ENC
927.01	-	J COM
927.02	-	J DES



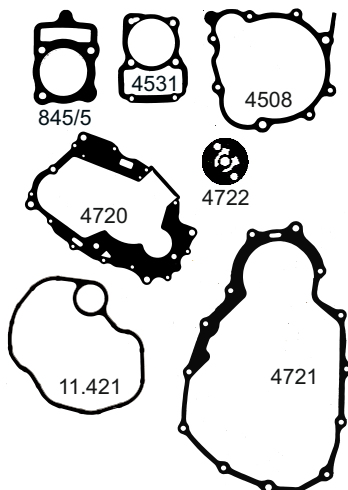
KEEWAY TARGET 125

CODIGO	MAT.	DESC.
JUNTAS		
931	IJ	T CIL
4733	RZ	B CIL
4734	RZ	C CAR
4735	RZ	T CAR
4736	RZ	T VAL
931.01	-	J COM
931.02	-	J DES



KEEWAY RKS 200 cc

CODIGO	MAT.	DESC.
JUNTAS		
845/5	IJ	T CIL
4531	RZ	B CIL
4508	RZ	T ENC
4720	RZ	T CAR
4721	RZ	T EMB
4722	RZ	B ACE
11.421	NR	T VAL
CA 3040	-	C ESC
845/5.01	-	J COM
845/5.02	-	J DES

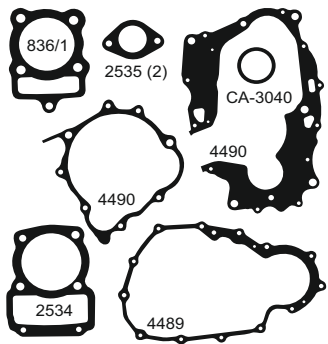


MOTOS

KIMCO

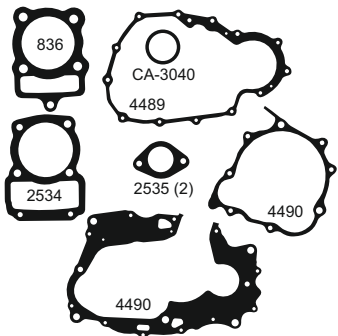
KIMCO 125

CODIGO	MAT.	DESC.
JUNTAS		
836/1	IJ	T CIL
2534	RZ	B CIL
CA-3040	CYA	C ESC
2535	RZ	ADMI
4490	RZ	C CAR
4489	RZ	T EMB
4488	RZ	T VOL
836/1.01	-	J COM
836/1.02	-	J DES



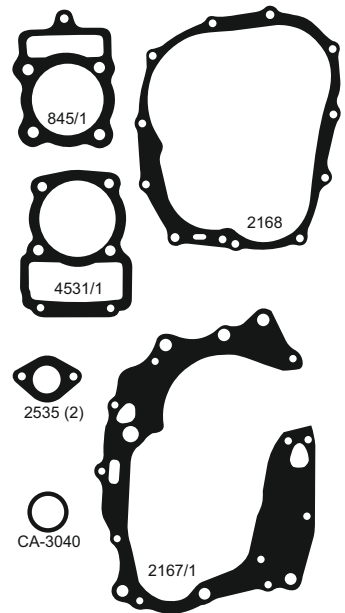
KIMCO 150

CODIGO	MAT.	DESC.
JUNTAS		
836	IJ	T CIL
2534	RZ	B CIL
CA-3040	CYA	C ESC
2535	RZ	P ADM
4490	RZ	C CAR
4489	RZ	T EMB
4488	RZ	T VOL
845/1.01	-	J COM
845/1.02	-	J DES



KIMCO 200

CODIGO	MAT.	DESC.
JUNTAS		
845/1	IJ	T CIL
4531/1	RZ	B CIL
CA-3040	CA	C ESC
2535	RZ	P ADM
2167/1	RZ	C CAR
2168	RZ	T EMB
845/1.01	-	J COM
845/1.02	-	J DES
RETENES		
25.845/1.	TCL	CIG
26.845/1.	TC	C VTA
29.845/1.	TC	P ARR
30.845/1.	TC	P CAMB
31.845/1.	TC	PIÑON
35.845/1.	TC4	HORQ
36.845/1.	SC	L EMB
37.845/1.	TC	M RUE D
38.845/1.	TC	M RUE T
39.845/1.	TC	P DEL
845/1.12		KIT



KTM

KTM

CODIGO	MAT.	DESC.
JUNTAS		
718	IJ	T CIL



TENEMOS
LA JUNTA
QUE UD. NECESITA

CONSULTAS A: juntas@ijasa.com

WWW • IJASA • COM

22

MIGUELETE 1625 - Tel.: 2924 24 24* FAX 2924 53 06

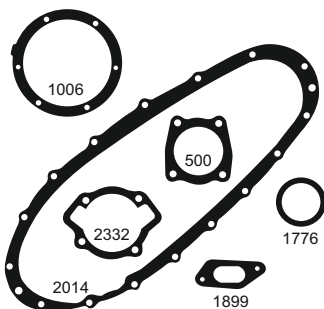


MOTOS

LAMBRETTA

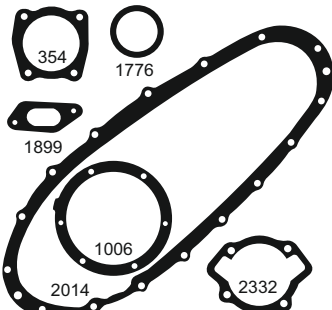
LAMBRETTA 150

CODIGO	MAT.	DESC.
JUNTAS		
500	AL	T CIL
2332	RZ	B CIL
1899	IJ	C ESC
1776	RZ	CIGUE
1006	RZ	C CAR
2014	PA	T CAD
500.01	PA	J COM
500.02	PA	J DES



LAMBRETTA 175

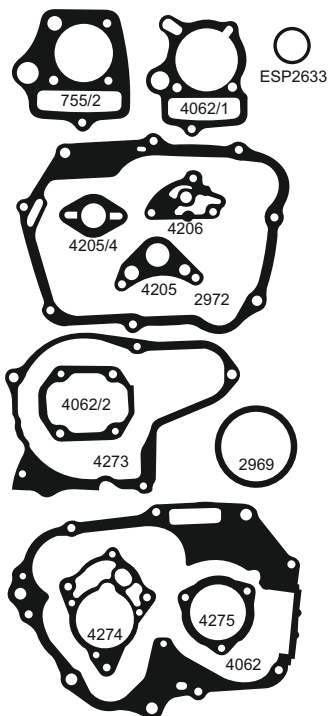
CODIGO	MAT.	DESC.
JUNTAS		
354	AL	T CIL
2332	RZ	B CIL
1899	IJ	C ESC
1776	RZ	CIGUE
1006	RZ	C CAR
2014	PA	T CAD
354.01	-	J COM
354.02	-	J DES



LIFAN

LIFAN WAVE 125

CODIGO	MAT.	DESC.
JUNTAS		
755/2	IJ	T CIL
4062/1	RZ	B CIL
ESP 2633	ESP	C ESC
4062/2	RZ	T VAL
4062	RZ	C CAR
4205	RZ	T V D
4206	PA	B ACE
4273	RZ	T E E
4274	RZ	T B A
4205/4	RZ	A PIP
2972	RZ	T EMB
2969	RZ	C C D
4275	RZ	C EMB
755/2.01	-	J COM
755/2.02	-	J DES
RETENES		
21.755/2.	TC	B ACE
25.755/2.	TC	CIG
29.755/2.	SC	P ARR
30.755/2.	TC	P CAMB
31.755/2.	TC	PIÑON
35.755/2.	TM4	HORQ
755/1.12		KIT



Permatex

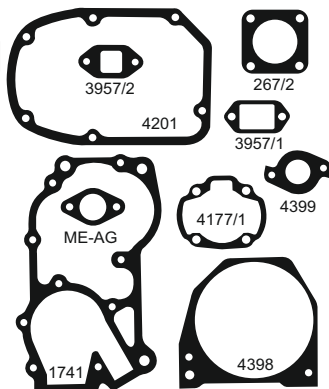
FORMA JUNTAS - SILICONAS
 LUBRICANTES - LIMPIADORES
 PROTECTOR DE CORREAS
 DESENGRASANTES
 AFLOJATODO - PENETRANTES
 SELLADORES ESPECIALES
 SELLA ROSCA - SELLA CAÑO

MOTOS

MONDIAL

MONDIAL M 1

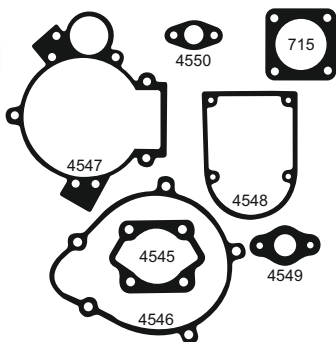
CODIGO	MAT.	DESC.
JUNTAS		
267/2	IJ	T CIL
4177/1	RZ	B CIL
ME-AG	RZ	C ESC
3957/2	RZ	FLAPP
3957/1	RZ	FLAPP
4201	PA	T EMB
1741	PA	C CAR
4398	RZ	T ENC
4399	IJ	C ESC
267/1.01	-	J COM
287/1.02	.	J DES



MOSQUITO

MOSQUITO 50 CC

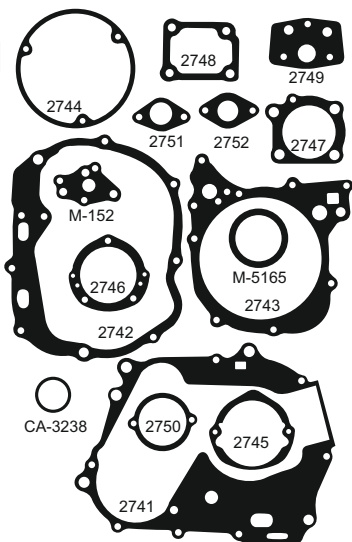
CODIGO	MAT.	DESC.
JUNTAS		
715	AL	T CIL
4545	RZ	B CIL
4546	RZ	T EMB
4550	RZ	ADMI
4548	RZ	T ENC
4549	RZ	C ESC
4547	RZ	C CAR
715.01	-	J COM
715.02	-	J DES



MOTO KIA

MOTO KIA 90

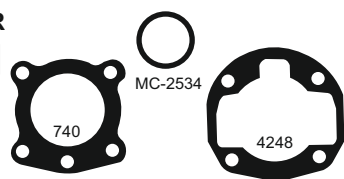
CODIGO	MAT.	DESC.
JUNTAS		
M-5165	C	T CIL
2747	RZ	B CIL
2748	RZ	T VAL
2751	RZ	ADMI
CA-3238	CA	C ESC
2752	RZ	CARB
2742	RZ	T EMB
2741	RZ	C CAR
2750	RZ	C EMB
M-152	RZ	B ACE
2744	RZ	T ALT
2746	RZ	B PLT
2745	RZ	T PLT
2749	RZ	LAT V
2743	RZ	CAR A
5165.01	-	J COM
5165.02	-	J DES



PEUGEOT

PEUGEOT 50 SCOOTER

CODIGO	MAT.	DESC.
JUNTAS		
740	IJ	T CIL
4248	RZ	B CIL
MC-2534	RR	C ESC



CONSULTAS A: juntas@ijasa.com

www • IJASA • com

24

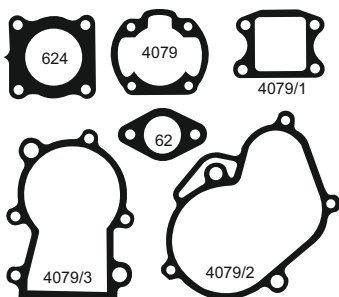
MIGUELETE 1625 - Tel.: 2924 24 24* FAX 2924 53 06

MOTOS

PGO

PGO COMET

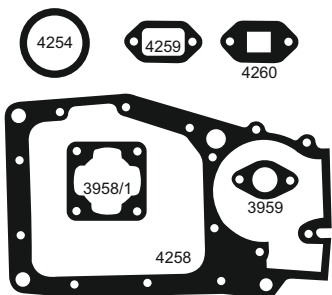
CODIGO	MAT.	DESC.
JUNTAS		
624	AL	T CIL
4079	RZ	B CIL
4079/1	RZ	FLAPP
4079/2	RZ	TRASM
4079/3	RZ	C CAR
62	RZ	C ESC
624.01	-	J COM
624.02	-	J DES



SAFARI

SAFARI 50

CODIGO	MAT.	DESC.
JUNTAS		
4254	AL	T CIL
3958/1	RZ	B CIL
4258	RZ	C CAR
4260	RZ	FLAPP
4259	RZ	FLAPP
3959	RZ	C ESC
4258.01	-	J COM
4258.02	-	J DES



SKIGO

SKIGO 150

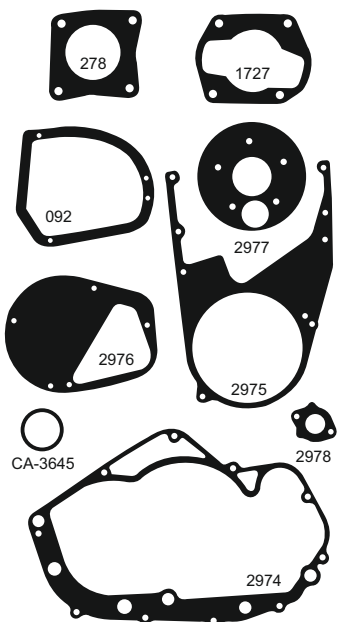
CODIGO	MAT.	DESC.
JUNTAS		
719	IJ	T CIL



SUZUKI

SUZUKI 125 GP

CODIGO	MAT.	DESC.
JUNTAS		
278	IJ	T CIL
1727	RZ	B CIL
CA-3645	CA	C ESC
092	PA	S EMB
2974	RZ	T EMB
2975	RZ	T VOL
2976	PA	T V D
2977	PA	V ROT
2978	PA	C P M
278.01	-	J COM
278.02	-	J DES
RETENES		
23.278.	TC	C EMB
24.278.	TC	C ENC
29.278.	KC	P ARR
30.278.	TC	P CAMB
31.278.	TC	PIÑON
34.278.	TC	V EMB
35.278.	TB4	HORQ
278.12		KIT



CONSULTAS A: juntas@ijasa.com

www • IJASA • com

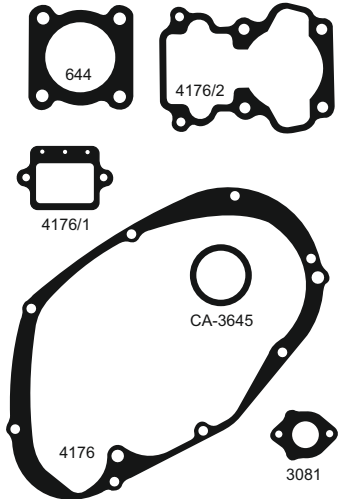
25

MIGUELETE 1625 - Tel.: 2924 24 24* FAX 2924 53 06

SUZUKI AX 100

CODIGO	MAT.	DESC.
JUNTAS		
644	AL	T CIL
4176/2	RZ	B CIL
CA-3645	CA	C ESC
4176/1	RZ	FLAPP
4176	RZ	T EMB
3081	RZ	B ACE
644.01	-	J COM
644.02	-	J DES

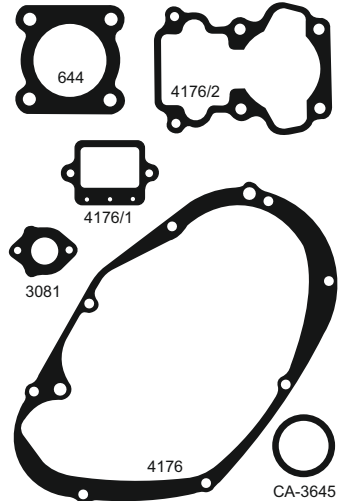
RETENES		
23.644.	DC	C EMB
24.644.	TCY	C ENC
29.644.	KC	P ARR
30.644.	TC	P CAMB
31.644.	TC	PIÑON
34.644.	TC	V EMB
644.12		KIT



SUZUKI AX 115

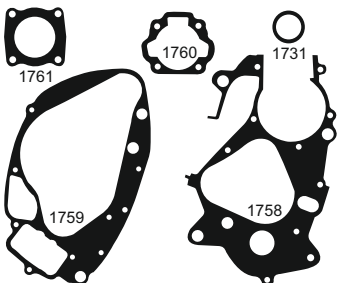
CODIGO	MAT.	DESC.
JUNTAS		
644	AL	T CIL
4176/2	RZ	B CIL
CA-3645	CA	C ESC
4176/1	RZ	FLAPP
4176	RZ	T EMB
3081	RZ	B ACE
644.01	-	J COM
644.02	-	J DES

RETENES		
23.644.	DC	C EMB
24.644.	TCY	C ENC
29.644.	KC	P ARR
30.644.	TC	P CAMB
31.644.	TC	PIÑON
34.644.	TC	V EMB
644.12		KIT



SUZUKI F 70

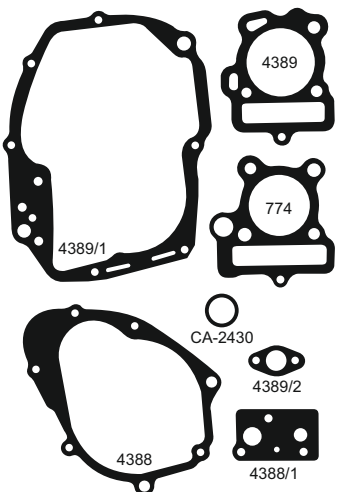
CODIGO	MAT.	DESC.
JUNTAS		
1761	RR	T CIL
1760	RZ	B CIL
1731	RZ	C ESC
1758	RZ	C CAR
1759	RZ	T EMB
1761.02	-	J COM
1761.02	-	J DES



SUZUKI FB 100

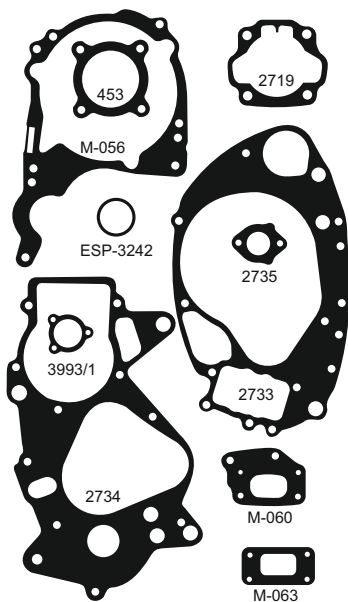
CODIGO	MAT.	DESC.
JUNTAS		
774	IJ	T CIL
4389	RZ	B CIL
CA-2430	CA	C ESC
4389/2	RZ	ADMI
4389/1	RZ	T EMB
4388	RZ	T ENC
4388/1	RZ	A LEV
774.01	-	J COM
774.02	-	J DES

RETENES		
23.774.	TC	C EMB
24.774.	SC	C ENC
29.774.	TC	P ARR
30.774.	TC	P CAMB
774.12		KIT



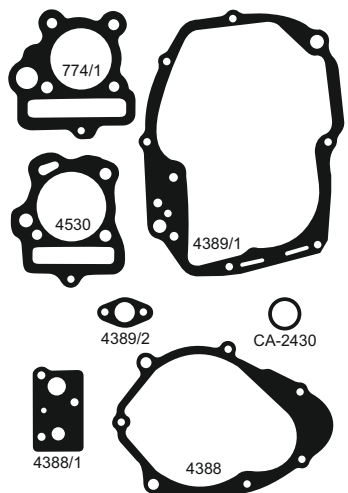
SUZUKI FR 80

CODIGO	MAT.	DESC.
JUNTAS		
453	AL	T CIL
2719	RZ	B CIL
3993/1	PA	CARB
2735	PA	T CAR
M-056	PA	T CARB
M-063	RZ	FLAPP
M-060	RZ	T ADM
2734	RZ	C CAR
2733	RZ	T EMB
ESP-3242	ESP	C ESC
453.01	-	J COM
453.02	-	J DES
RETENES		
23.453.	TCY	C EMB
24.453.	TCY	C ENC
29.453.	TC	P ARR
30.453.	TC	P CAMB
31.453.	TC	PIÑON
453.12		KIT



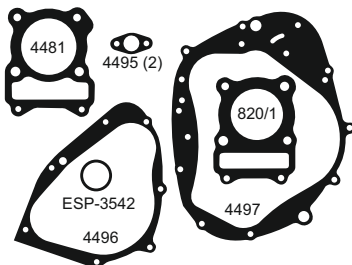
SUZUKI FX 110

CODIGO	MAT.	DESC.
JUNTAS		
774/1	IJ	T CIL
4530	RZ	B CIL
CA-2430	CA	C ESC
4389/2	RZ	ADMI
4389/1	RZ	T EMB
4388	RZ	T ENC
4388/1	RZ	A LEV
774/1.01	-	J COM
774/1.02	-	J DES
RETENES		
23.774/1.	TC	C EMB
24.774/1.	SC	C ENC
29.774/1.	TC	P ARR
30.774/1.	TC	P CAMB
774/1.12		KIT



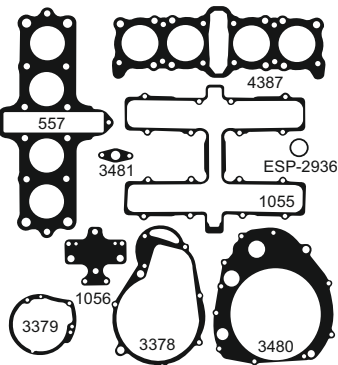
SUZUKI GN 125

CODIGO	MAT.	DESC.
JUNTAS		
820/1	IJ	T CIL
4481	RZ	B CIL
CA-3542	CA	C ESC
4495	RZ	ADMI
4496	RZ	T ENC
4497	RZ	T EMB



SUZUKI GS 550 E

CODIGO	MAT.	DESC.
JUNTAS		
557	MT	T CIL
1055	RZ	T VAL
1056	RZ	REG V
3378	PA	T ALT
3379	PA	T PLA
3480	RZ	T EMB
3481	RZ	T CAD
4387	RZ	B CIL
ESP-2936	ESP	C ESC
557.01	-	J COM

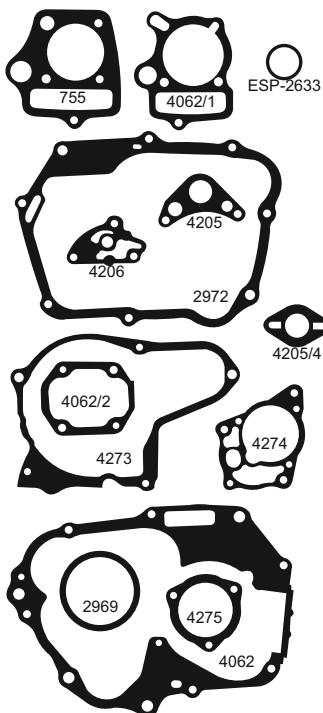


CONSULTAS A: juntas@ijasa.com

WINNER

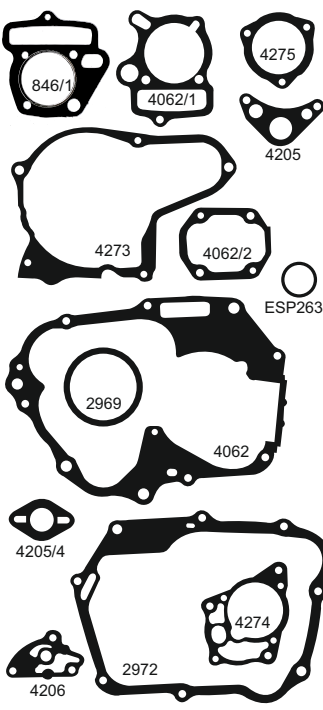
WINNER 100

CODIGO	MAT.	DESC.
JUNTAS		
755	IJ	T CIL
4062/1	RZ	B CIL
ESP-2633	ESP	C ESC
4062/2	RZ	T VAL
4062	RZ	C CAR
4205	RZ	T V D
4206	PA	B ACE
4273	RZ	T E E
4274	RZ	T B A
4205/4	RZ	A PIP
2972	RZ	T EMB
2969	RZ	C C D
4275	RZ	C EMB
755.01	-	J COM
755.02	-	J DES
RETENES		
21.755.	TC	B ACE
25.755.	TC	CIG
29.755.	SC	P ARR
30.755.	TC	P CAMB
31.755.	TC	PIÑON
35.755.	TM4	HORQ
755.12		KIT



WINNER 125 BIZ

CODIGO	MAT.	DESC.
JUNTAS		
846/1	IJ	T CIL
4062/1	RZ	B CIL
ESP 2633	ESP	C ESC
4062/2	RZ	T VAL
4062	RZ	C CAR
4205	RZ	T V D
4206	PA	B ACE
4273	RZ	T E E
4274	RZ	T B A
4205/4	RZ	A PIP
2972	RZ	T EMB
2969	RZ	C C D
4275	RZ	C EMB
755.01/1	-	J COM
755.02/1	-	J DES
RETENES		
21.846./1	TC	B ACE
25.846./1	TC	CIG
29.846./1	SC	P ARR
30.846./1	TC	P CAMB
31.846./1	TC	PIÑON
35.846./1	TM4	HORQ
846.12/1		KIT



SI LAS JUNTAS QUE UD. BUSCA
NO SE ENCUENTRAN
EN ESTE CATALOGO
COMUNIQUESE CON NUESTRO
DEPARTAMENTO DE VENTAS

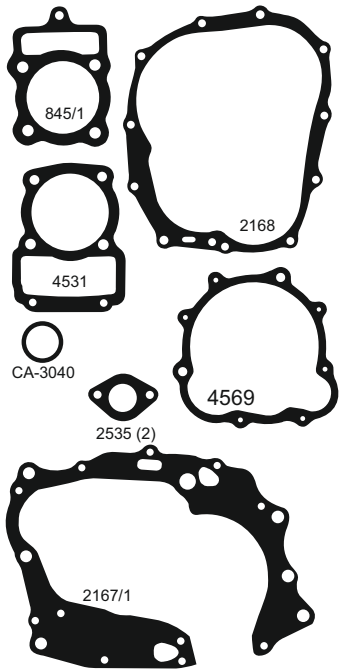
CONSULTAS A: juntas@ijasa.com

www • IJASA • com

30

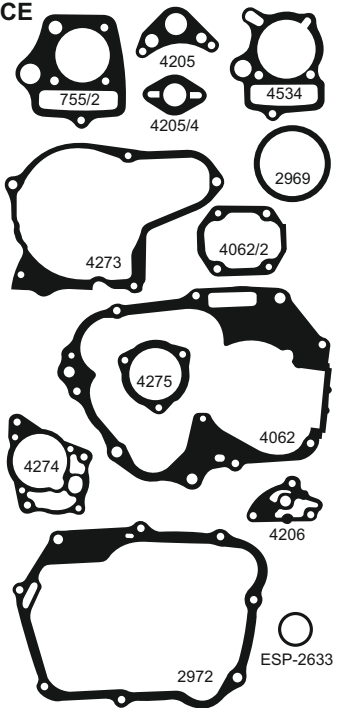
WINNER 200 LX

CODIGO	MAT.	DESC.
JUNTAS		
845/1	IJ	T CIL
4531	RZ	B CIL
CA-3040	CA	C ESC
2535	RZ	P ADM
2167/1	RZ	C CAR
2168	RZ	T EMB
4569	RZ	T ENC
845/1.01	-	J COM
845/1.02	-	J DES
RETENES		
25.845/1.	TCL	CIG
26.845/1.	TC	C VTA
29.845/1.	TC	P ARR
30.845/1.	TC	P CAMB
31.845/1.	TC	PIÑON
35.845/1.	TC4	HORQ
36.845/1.	SC	L EMB
37.845/1.	TC	M RUE D
38.845/1.	TC	M RUE T
39.845/1.	TC	P DEL
845/1.12		KIT



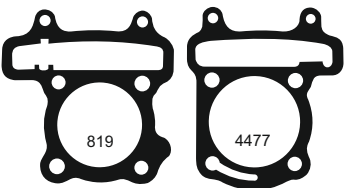
WINNER FAIR 110 / FORCE

CODIGO	MAT.	DESC.
JUNTAS		
755/2	IJ	T CIL
4534	RZ	B CIL
ESP 2633	ESP	C ESC
4062/2	RZ	T VAL
4062	RZ	C CAR
4205	RZ	T V D
4206	PA	B ACE
4273	RZ	T E E
4274	RZ	T B A
4205/4	RZ	A PIP
2972	RZ	T EMB
2969	RZ	C C D
4275	RZ	C EMB
755/2.01	-	J COM
755/2.02	-	J DES
RETENES		
21.755/2.	TC	B ACE
25.755/2.	TC	CIG
29.755/2.	SC	P ARR
30.755/2.	TC	P CAMB
31.755/2.	TC	PIÑON
35.755/2.	TM4	HORQ
755/2.12		KIT



WINNER SCOOTER 125

CODIGO	MAT.	DESC.
JUNTAS		
819	IJ	T CIL
4417	RZ	B CIL
819.01	-	J COM
819.02	-	J DES



MAS DE 50 AÑOS

VENDIENDO

VARIEDAD Y CALIDAD

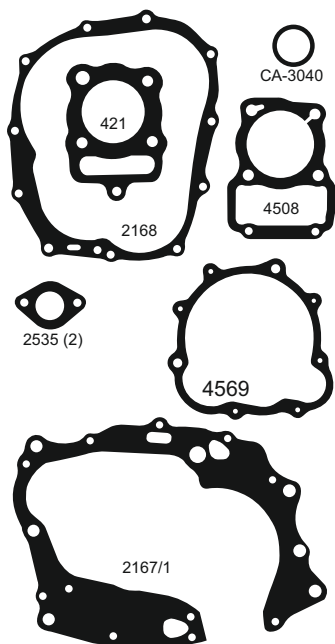
CONSULTAS A: juntas@ijasa.com

MOTOS

WINNER

WINNER STREET 125

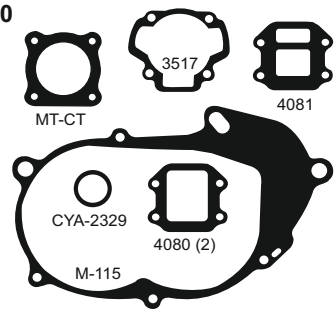
CODIGO	MAT.	DESC.
JUNTAS		
421	IJ	T CIL
4508	RZ	B CIL
CA-3040	CA	C ESC
2535	RZ	P ADM
2167/1	RZ	C CAR
2168	RZ	T EMB
4569	RZ	T ENC
421.01	-	J COM
421.02	-	J DES
RETENES		
25.421.	TCL	CIG
26.421.	TC	C VTA
29.421.	TC	P ARR
30.421.	TC	P CAMB
31.421.	TC	PIÑON
35.421.	TC4	HORQ
36.421.	SC	L EMB
37.421.	TC	M RUE D
38.421.	TC	M RUE T.
39.421.	TC	P DEL
421.12		KIT



YAMAHA

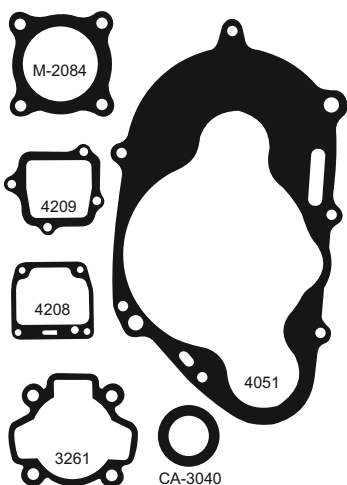
YAMAHA CARROT MA-50

CODIGO	MAT.	DESC.
JUNTAS		
MT-CT	C	T CIL
3517	RZ	B CIL
CYA-2329	CA	C ESC
4081	RZ	ADMI
4080	RZ	FLAPP
M-115	RZ	T EMB
MT-CT.01	-	J COM
MT-CT.02	-	J DES



YAMAHA CY 80

CODIGO	MAT.	DESC.
JUNTAS		
M-2084	AL	T CIL
3261	RZ	B CIL
CA-3040	CA	C ESC
4208	PA	ADMI
4209	RZ	FLAPP
4051	RZ	T EMB
2084.01	-	J COM
2084.02	-	J DES
RETENES		
23.2084.		C EMB
24.2084.		C ENC
29.2084.		P ARR
30.2084.		P CAMB
31.2084.		PIÑON
2084.12		KIT



TENEMOS LA JUNTA
QUE UD. NECESITA

CONSULTAS A: juntas@ijasa.com

WWW • IJASA • COM

32

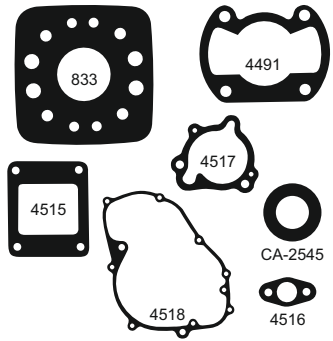
MIGUELETE 1625 - Tel.: 2924 24 24* FAX 2924 53 06



YAMAHA

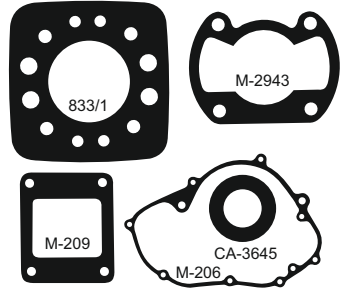
YAMAHA DT 50

CODIGO	MAT.	DESC.
JUNTAS		
833	C	T CIL
4491	RZ	B CIL
CA-2545	CA	C ESC
4515	PA	FLAPP
4516	RZ	ADMI
4517	RZ	B ACE
4518	RZ	T EMB
833.01	-	J COM
833.02	-	J DES



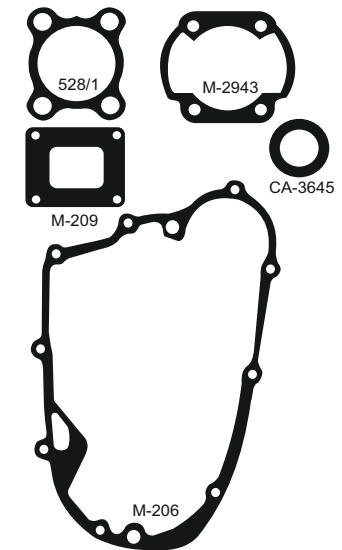
YAMAHA DT 80

CODIGO	MAT.	DESC.
JUNTAS		
833/1	C	T CIL
M-2943	RZ	B CIL
CA-3645	CA	C ESC
M-209	PA	FLAPP
M-206	RZ	T EMB
833/1.01	-	J COM
833/1.02	-	J DES



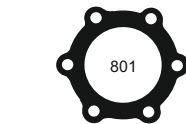
YAMAHA DT 100

CODIGO	MAT.	DESC.
JUNTAS		
528/1	C	T CIL
M-2943	RZ	B CIL
CA-3645	CA	C ESC
M-209	PA	FLAPP
M-206	RZ	T EMB
528/1.01	-	J COM
528/1.02	-	J DES
RETENES		
21.528/1.	TC	B ACE
23.528/1.	DC	C EMB
29.528/1.	SC	P ARR
30.528/1.	TC	P CAMB
30.528/1.	SC	P CAMB
31.528/1.	TC	PIÑON
35.528/1.	TB4	HORQ
36.528/1.	TC	L EMBR
54.528/1.	TC	C ENC
528/1.12		KIT



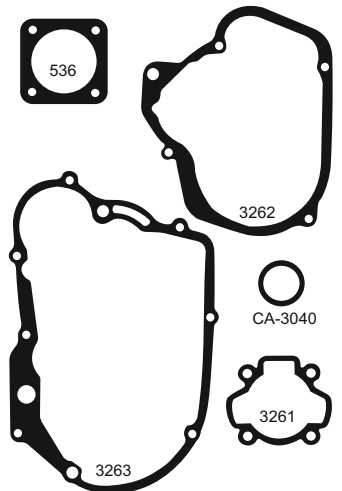
YAMAHA DT 175

CODIGO	MAT.	DESC.
JUNTAS		
801	IJ	T CIL



YAMAHA DX 100

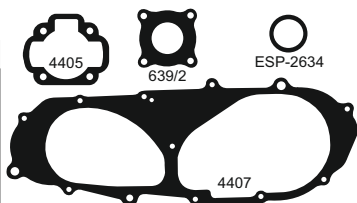
CODIGO	MAT.	DESC.
JUNTAS		
536	C	T CIL
3261	RZ	B CIL
CA-3040	CA	C ESC
3262	RZ	C CAR
3263	RZ	T EMB
536.01	-	J COM
536.02	-	J DES
RETENES		
23.536.	DC	C EMB
24.536.	TC	C ENC
29.536.	SC	P ARR
30.536.	SC	P CAMB
31.536.	TC	PIÑON
35.536.	TC4	HORQ
536.12		KIT



YAMAHA

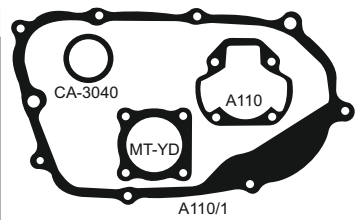
YAMAHA MINT SH 50

CODIGO	MAT.	DESC.
JUNTAS		
639/2	AL	T CIL
4405	RZ	B CIL
4407	RZ	T EMB
ESP-2634	ESP	C ESC



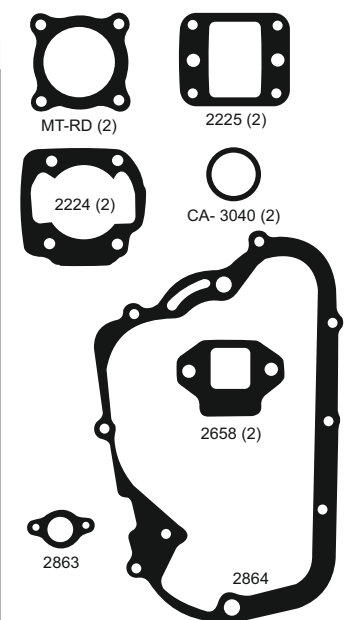
YAMAHA RD 50

CODIGO	MAT.	DESC.
JUNTAS		
MT-YD	C	T CIL
A110	RZ	B CIL
CA-3040	CA	C ESC
A110/1	RZ	T EMB
MT-YD.01	-	J COM
MT-YD.02	-	J DES



YAMAHA RDB 125 (2C)

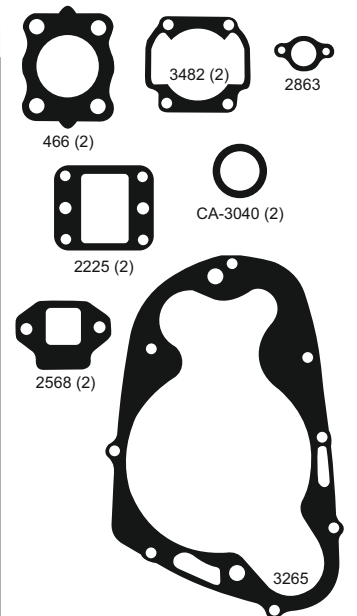
CODIGO	MAT.	DESC.
JUNTAS		
MT-RD	C	T CIL
2224	RZ	B CIL
CA-3040	CA	C ESC
2863	RZ	B ACE
2225	RZ	FLAPP
2658	RZ	FLAPP
2864	RZ	T EMB
MT-RD.01	-	J COM
MT-RD.02	-	J DES



RETENES		
21.MT-RD.	SC	B ACE
23.MT-RD.	DC	C EMB
24.MT-RD.	TC	C ENC
29.MT-RD.	TC	P ARR
30.MT-RD.	SC	P CAMB
31.MT-RD.	TC	PIÑON
34.MT-RD.	SC	V EMB
35.MT-RD.	TB4	HORQ
40.MT-RD.	TC	P PLA
MT-RD.12		KIT

YAMAHA RDC (2C)

CODIGO	MAT.	DESC.
JUNTAS		
466	IJ	T CIL
3482	RZ	B CIL
CA-3040	CA	C ESC
2225	RZ	FLAPP
2568	RZ	FLAPP
3265	RZ	T EMB
2863	RZ	B ACE
466.01	-	J COM
466.02	-	J DES



RETENES		
21.466.	SC	B ACE
23.466.	DC	C EMB
24.466.	TC	C ENC
29.466.	TC	P ARR
30.466.	SC	P CAMB
31.466.	TC	PIÑON
34.466.	SC	V EMB
35.466.	TB4	HORQ
40.466.	TC	P PLA
466.12		KIT

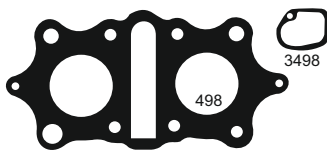
**SOMOS ESPECIALISTAS
EN AISLACION Y
SELLADO**

MOTOS

YAMAHA

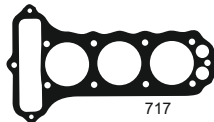
YAMAHA XS 250

CODIGO	MAT.	DESC.
JUNTAS		
498	IJ	T CIL
3498	RZ	CARB



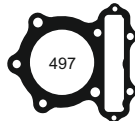
YAMAHA XS 850

CODIGO	MAT.	DESC.
JUNTAS		
717	IJ	T CIL



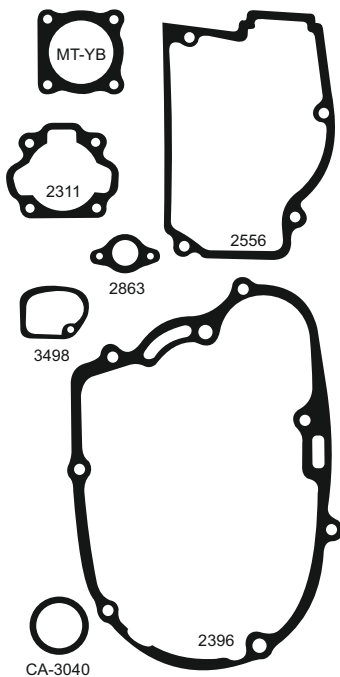
YAMAHA XT 500

CODIGO	MAT.	DESC.
JUNTAS		
497	IJ	T CIL



YAMAHA YB 50

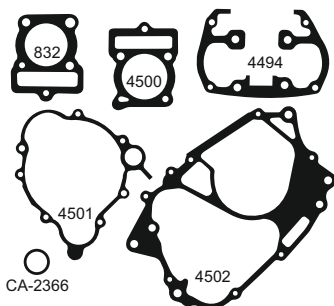
CODIGO	MAT.	DESC.
JUNTAS		
MT-YB	C	T CIL
2311	RZ	B CIL
CA-3040	CA	C ESC
2556	RZ	T CAR
2396	RZ	T EMB
3498	RZ	T CARB
2863	RZ	B ACE
MT-YB.01	-	J COM
MT-YB.02	-	J DES
RETENES		
21.MT-YB.	TC	B ACE
22.MT-YB.	VC	B ACE
23.MT-YB.	DC	C EMB
24.MT-YB.	TC	C ENC
29.MT-YB.	TC	P ARR
30.MT-YB.	SC	P CAMB
31.MT-YB.	TC	PIÑON
34.MT-YB.	KC	V EMB
35.MT-YB.	TB4	HORQ
37.MT-YB.	KC	M RUE D
38.MT-YB.	VC	M RUE T
40.MT-YB.	TC	P PLA
MT-YB.12		KIT



YASUKI

YASUKI 110 V

CODIGO	MAT.	DESC.
JUNTAS		
832	IJ	T CIL
4500	RZ	B CIL
CA-2366	CYA	C ESC
4501	RZ	T ENC
4502	RZ	C CAR
4494	RZ	T BAL
832.01	-	J COM
832.02	-	J DES



MAS DE 50 AÑOS
VENDIENDO
VARIEDAD Y CALIDAD

CONSULTAS A: juntas@ijasa.com

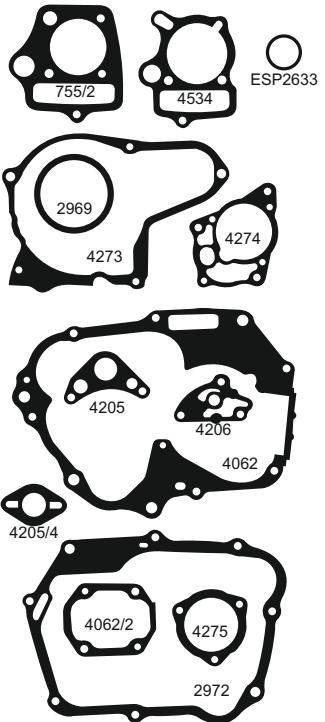
WWW • IJASA • COM

36

MIGUELETE 1625 - Tel.: 2924 24 24* FAX 2924 53 06

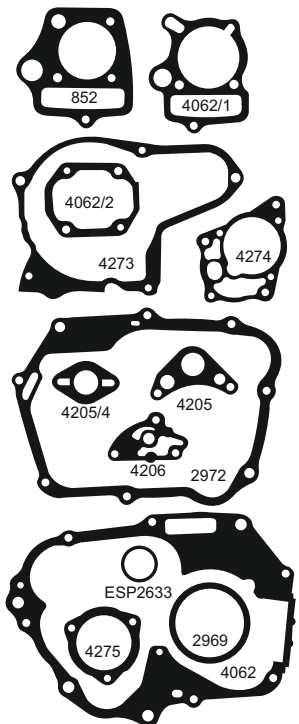
YASUKI C 110 H

CODIGO	MAT.	DESC.
JUNTAS		
755/2	IJ	T CIL
4534	RZ	B CIL
ESP 2633	ESP	C ESC
4062/2	RZ	T VAL
4062	RZ	C CAR
4205	RZ	T V D
4206	PA	B ACE
4273	RZ	T E E
4274	RZ	T B A
4205/4	RZ	A PIP
2972	RZ	T EMB
2969	RZ	C C D
4275	RZ	C EMB
755/2.01	-	J COM
755/2.02	-	J DES
RETENES		
21.755/2.	TC	B ACE
25.755/2.	TC	CIG
29.755/2.	SC	P ARR
30.755/2.	TC	P CAMB
31.755/2.	TC	PIÑON
35.755/2.	TM4	HORQ
755/2.12		KIT



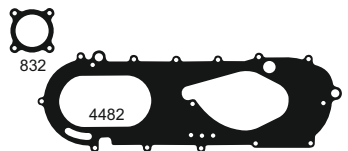
YASUKI SMASH

CODIGO	MAT.	DESC.
JUNTAS		
852	IJ	T CIL
4062/1	RZ	B CIL
ESP 2633	ESP	C ESC
4062/2	RZ	T VAL
4062	RZ	C CAR
4205	RZ	T V D
4206	PA	B ACE
4273	RZ	T E E
4274	RZ	T B A
4205/4	RZ	A PIP
2972	RZ	T EMB
2969	RZ	C C D
4275	RZ	C EMB
755/3.01	-	J COM
755/3.02	-	J DES
RETENES		
21.755/3.	TC	B ACE
25.755/3.	TC	CIG
29.755/3.	SC	P ARR
30.755/3.	TC	P CAMB
31.755/3.	TC	PIÑON
35.755/3.	TM4	HORQ
755/3.12		KIT



YASUKI UR 50-5

CODIGO	MAT.	DESC.
JUNTAS		
832	AL	T CIL
4482	RZ	T CAD



TENEMOS LA JUNTA
QUE UD. NECESITA

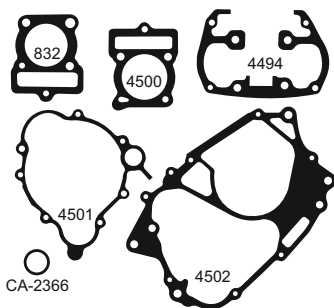
CONSULTAS A: juntas@ijasa.com



YASUKI

YASUKI UR 110

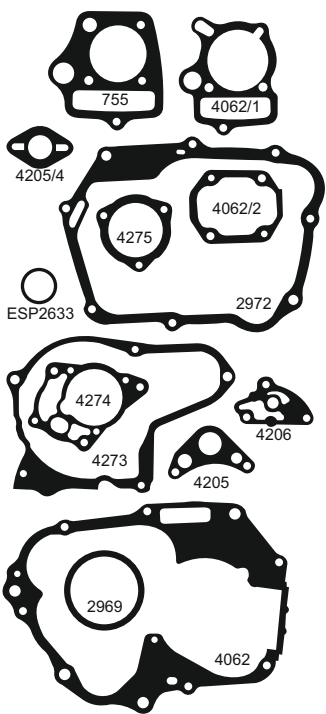
CODIGO	MAT.	DESC.
JUNTAS		
832	IJ	T CIL
4500	RZ	B CIL
CA-2366	CYA	C ESC
4501	RZ	T ENC
4502	RZ	C CAR
4494	RZ	T BAL
832.01	-	J COM
832.02	-	J DES



YUMBO

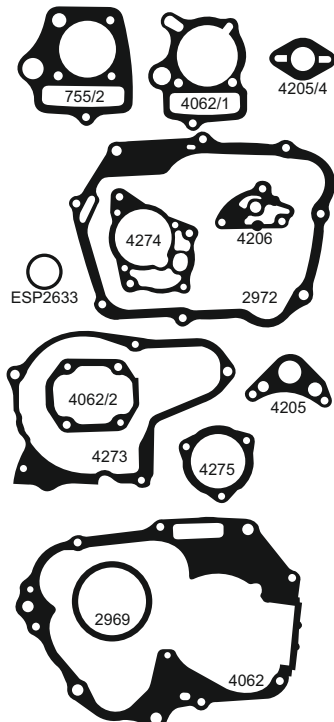
YUMBO 100

CODIGO	MAT.	DESC.
JUNTAS		
755	IJ	T CIL
4062/1	RZ	B CIL
ESP 2633	ESP	C ESC
4062/2	RZ	T VAL
4062	RZ	C CAR
4205	RZ	T V D
4206	PA	B ACE
4273	RZ	T E E
4274	RZ	T B A
4205/4	RZ	A PIP
2972	RZ	T EMB
2969	RZ	C C D
4275	RZ	C EMB
755.01	-	J COM
755.02	-	J DES
RETENES		
21.755/1.	TC	B ACE
25.755/1.	sC	CIG
29.755/1.	SC	P ARR
30.755/1.	TC	P CAMB
31.755/1.	TC	PIÑON
35.755/1.	TM4	HORQ
755/1.12		KIT



YUMBO C 110

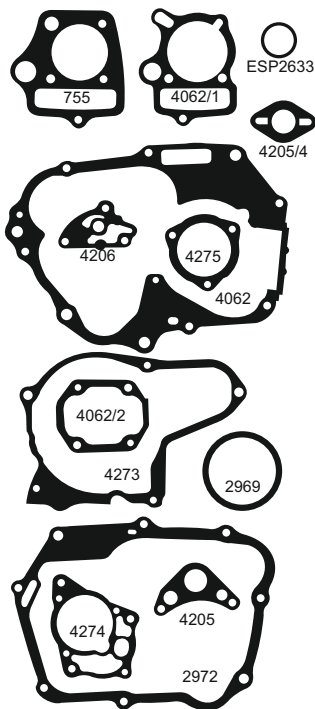
CODIGO	MAT.	DESC.
JUNTAS		
755/2	IJ	T CIL
4062/1	RZ	B CIL
ESP 2633	ESP	C ESC
4062/2	RZ	T VAL
4062	RZ	C CAR
4205	RZ	T V D
4206	PA	B ACE
4273	RZ	T E E
4274	RZ	T B A
4205/4	RZ	A PIP
2972	RZ	T EMB
2969	RZ	C C D
4275	RZ	C EMB
755/2.01	-	J COM
755/2.02	-	J DES
RETENES		
21.755/2.	TC	B ACE
25.755/2.	SC	CIG
29.755/2.	SC	P ARR
30.755/2.	TC	P CAMB
31.755/2.	TC	PIÑON
35.755/2.	TM4	HORQ
755/2.12		KIT



YUMBO

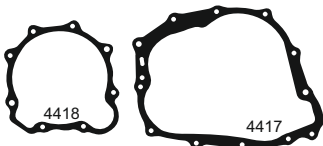
YUMBO C 120

CODIGO	MAT.	DESC.
JUNTAS		
755	IJ	T CIL
4062/1	RZ	B CIL
ESP 2633	ESP	C ESC
4062/2	RZ	T VAL
4062	RZ	C CAR
4205	RZ	T V D
4206	PA	B ACE
4273	RZ	T E E
4274	RZ	T B A
4205/4	RZ	A PIP
2972	RZ	T EMB
2969	RZ	C C D
4275	RZ	C EMB
755.01	-	J COM
755.02	-	J DES
RETENES		
21.755.	TC	B ACE
25.755.	TC	CIG
29.755.	SC	P ARR
30.755.	TC	P CAMB
31.755.	TC	PIÑON
35.755.	TM4	HORQ
755.12		KIT



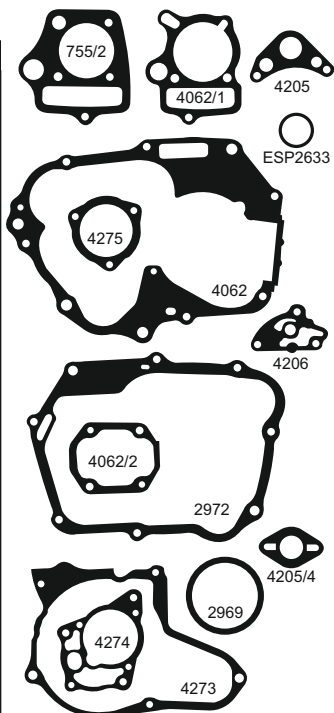
YUMBO C 125

CODIGO	MAT.	DESC.
JUNTAS		
4417	RZ	T EMB
4416	RZ	T ENC



YUMBO CITY 110

CODIGO	MAT.	DESC.
JUNTAS		
755/2	IJ	T CIL
4062/1	RZ	B CIL
ESP 2633	ESP	C ESC
4062/2	RZ	T VAL
4062	RZ	C CAR
4205	RZ	T V D
4206	PA	B ACE
4273	RZ	T E E
4274	RZ	T B A
4205/4	RZ	A PIP
2972	RZ	T EMB
2969	RZ	C C D
4275	RZ	C EMB
755/2.01	-	J COM
755/2.02	-	J DES
RETENES		
21.755/2.	TC	B ACE
25.755/2.	TC	CIG
29.755/2.	SC	P ARR
30.755/2.	TC	P CAMB
31.755/2.	TC	PIÑON
35.755/2.	TM4	HORQ
755/2.12		KIT



TENEMOS LA JUNTA
QUE UD. NECESITA

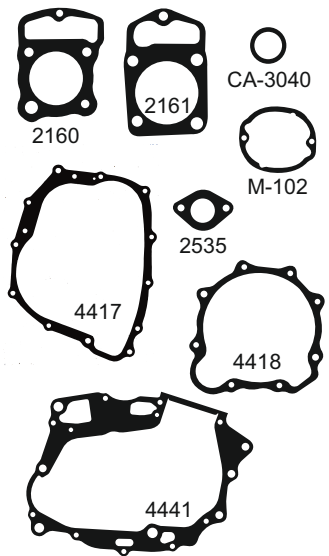
CONSULTAS A: juntas@ijasa.com

www • IJASA • com

39

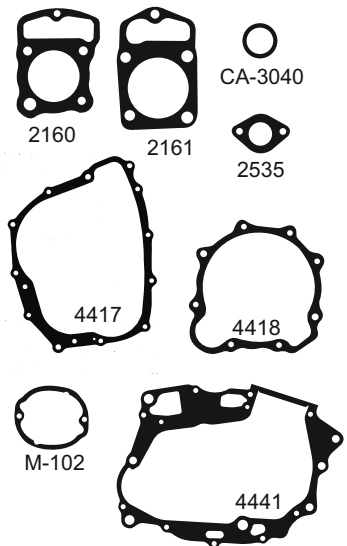
YUMBO CRUISER 125

CODIGO	MAT.	DESC.
JUNTAS		
2160	RZ	T CIL
2161	RZ	B CIL
CA-3040	CA	C ESC
2535	RZ	ADMI
4417	RZ	T EMB
4418	RZ	T ENC
4441	RZ	C CART
M-102	RZ	T PLA
2160.01	-	J COM
2160.02	-	J DES
RETENES		
20.2160.	TC	AVA
26.2160.	TC	C VTA
29.2160.	TC	P ARR
30.2160.	TC	P CAMB
31.2160.	TC	PIÑON
35.2160.	TC4	HORQ
2160.12		KIT



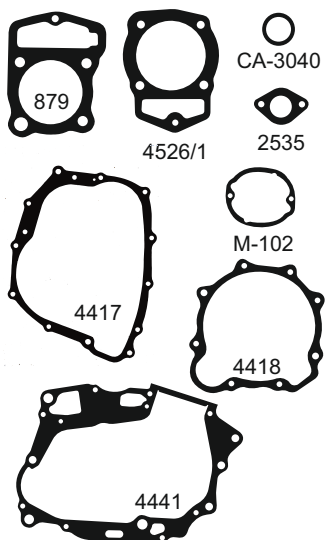
YUMBO DAKAR 125

CODIGO	MAT.	DESC.
JUNTAS		
2160	IJ	T CIL
2161	RZ	B CIL
CA-3040	CA	C ESC
2535	RZ	ADMI
4441	RZ	C CAR
4417	RZ	T EMB
4418	RZ	T ENC
M-102	RZ	T PLA
2160.01	-	J COM
2160.02	-	J DES
RETENES		
20.2160.	TC	AVA
26.2160.	TC	C VTA
29.2160.	TC	P ARR
30.2160.	TC	P CAMB
31.2160.	TC	PIÑON
35.2160.	TC4	HORQ
2160.12		KIT



YUMBO DAKAR 150

CODIGO	MAT.	DESC.
JUNTAS		
879	IJ	T CIL
4526/1	RZ	B CIL
CA-3040	CA	C ESC
2535	RZ	ADMI
4441	RZ	C CAR
4417	RZ	T EMB
4418	RZ	T ENC
M-102	RZ	T PLA
879.01	-	J COM
879.02	-	J DES
RETENES		
20.879.	TC	AVA
26.879.	TC	C VTA
29.879.	TC	P ARR
30.879.	TC	P CAMB
31.879.	TC	PIÑON
35.879.	TC4	HORQ
879.12		KIT



CONSULTAS A: juntas@ijasa.com

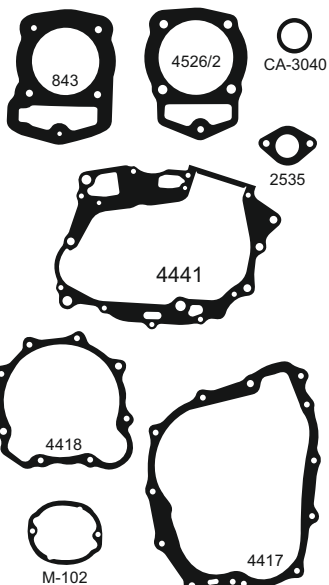


MOTOS

YUMBO

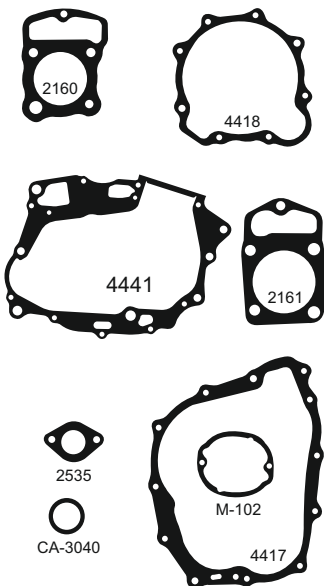
YUMBO DAKAR 200

CODIGO	MAT.	DESC.
JUNTAS		
843	IJ	T CIL
4526/2	RZ	B CIL
CA-3040	CA	C ESC
2535	RZ	ADMI
4441	RZ	C CAR
4417	RZ	T EMB
4418	RZ	T ENC
M-102	RZ	T PLA
843.01	-	J COM
843.02	-	J DES
RETENES		
20.843.	TC	AVA
26.843.	TC	C VTA
29.843.	TC	P ARR
30.843.	TC	P CAMB
31.843.	TC	PIÑON
35.843.	TC4	HORQ
843.12		KIT



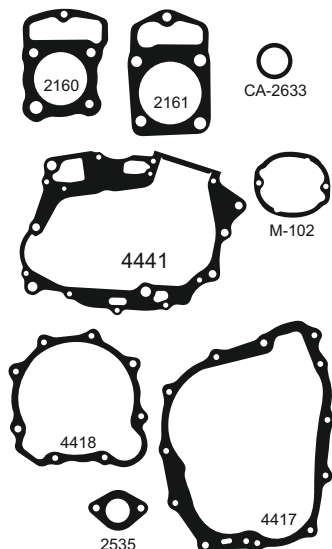
YUMBO DAKAR C 125

CODIGO	MAT.	DESC.
JUNTAS		
2160	IJ	T CIL
2161	RZ	B CIL
CA-3040	CA	C ESC
2535	RZ	ADMI
4441	RZ	C CAR
4417	RZ	T EMB
4418	RZ	T ENC
M-102	RZ	T PLA
2160.01	-	J COM
2160.02	-	J DES
RETENES		
20.2160.	TC	AVA
26.2160.	TC	C VTA
29.2160.	TC	P ARR
30.2160.	TC	P CAMB
31.2160.	TC	PIÑON
35.2160.	TC4	HORQ
2160.12		KIT



YUMBO DREAM 125

CODIGO	MAT.	DESC.
JUNTAS		
2160	RZ	T CIL
2161	RZ	B CIL
CA-2633	CA	C ESC
2535	RZ	ADMI
4417	RZ	T EMB
4418	RZ	T ENC
4441	RZ	C CART
M-102	RZ	T PLA
2160.01	-	J COM
2160.02	-	J DES
RETENES		
20.2160.	TC	AVA
26.2160.	TC	C VTA
29.2160.	TC	P ARR
30.2160.	TC	P CAMB
31.2160.	TC	PIÑON
35.2160.	TC4	HORQ
2160.12		KIT



CONSULTAS A: juntas@ijasa.com

www • IJASA • com

41

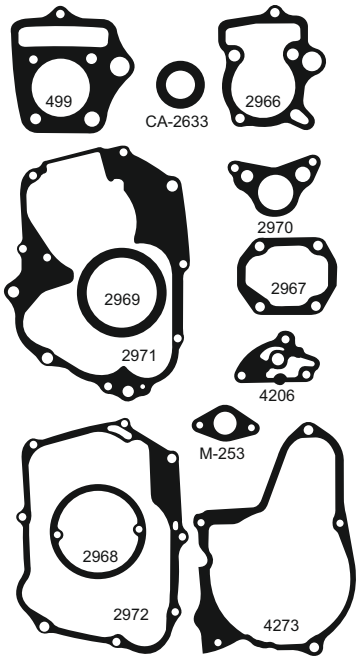
MIGUELETE 1625 - Tel.: 2924 24 24* FAX 2924 53 06



YUMBO

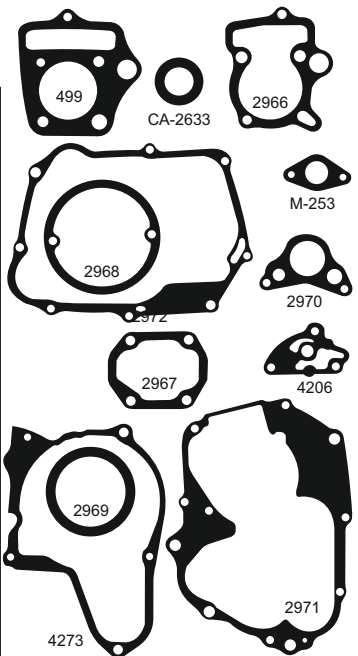
YUMBO ECO 70

CODIGO	MAT.	DESC.
JUNTAS		
499	IJ	T CIL
2966	RZ	B CIL
CA-2633	CA	C ESC
M-253	RZ	ADMI
2967	RZ	T VAL
4206	RZ	B ACE
2968	RZ	T VOL
2969	RZ	C C D
2970	RZ	C C I
2971	RZ	C CAR
2972	RZ	T EMB
4273	RZ	T E E
499.01	-	J COM
499.02	-	J DES
RETENES		
25.499.	TC	CIG
29.499.	SC	P ARR
30.499.	TC	P CAMB
31.499.	TC	PIÑON
34.499.	SC	V EMB
35.499.	TC4	HORQ
499.12		KIT



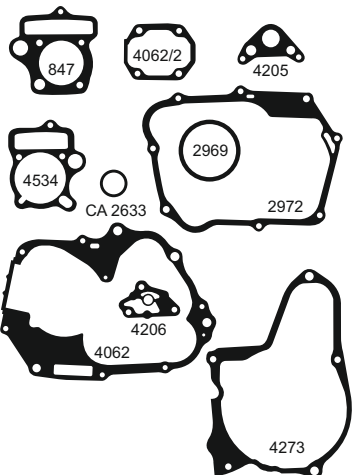
YUMBO FIT 70

CODIGO	MAT.	DESC.
JUNTAS		
499	IJ	T CIL
2966	RZ	B CIL
CA-2633	CA	C ESC
M-253	RZ	ADMI
2967	RZ	T VAL
4206	RZ	B ACE
2968	RZ	T VOL
2969	RZ	C C D
2970	RZ	C C I
2971	RZ	C CAR
2972	RZ	T EMB
4273	RZ	T E E
499.01	-	J COM
499.02	-	J DES
RETENES		
25.499.	TC	CIG
29.499.	SC	P ARR
30.499.	TC	P CAMB
31.499.	TC	PIÑON
34.499.	SC	V EMB
35.499.	TC4	HORQ
499.12		KIT



YUMBO FURIUS

CODIGO	MAT.	DESC.
JUNTAS		
847	IJ	T CIL
4534	RZ	B CIL
2972	RZ	T EMB
4062	RZ	C CAR
CA 2633	CYA	C ESC
2969	RZ	C C T
4062/2	RZ	T VAL
4205	RZ	T V D
4206	RZ	B ACE
4273	RZ	T E E
640.01	-	J COM
640.02	-	J DES

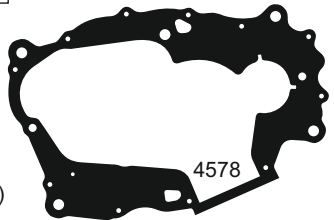


CONSULTAS A: juntas@ijasa.com

YUMBO

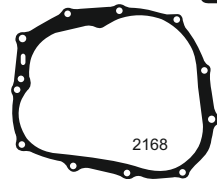
GS 3

CODIGO	MAT.	DESC.
JUNTAS		
867/1	IJ	T CIL
4565	RZ	B CIL
CA 3040	CA	C ESC
4578	RZ	C CAR
4579	RZ	T EMB
4569	RZ	T ENC
2535	RZ	R ACE
867.01	-	J COM
867.02	-	J DES



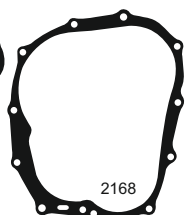
YUMBO GS 125

CODIGO	MAT.	DESC.
JUNTAS		
421	IJ	T CIL
2534	RZ	B CIL
CA-3040	CA	C ESC
2535	RZ	P ADM
2167/1	RZ	C CAR
2168	RZ	T EMB
4569	RZ	T ENC
421.01	-	J COM
421.02	-	J DES
RETENES		
25.421.	TCL	CIG
26.421.	TC	C VTA
29.421.	TC	P ARR
30.421.	TC	P CAMB
31.421.	TC	PIÑON
35.421.	TC4	HORQ
36.421.	SC	L EMB
37.421.	TC	M RUE D
38.421.	TC	M RUE T
39.421.	TC	P DEL
421.12		KIT



YUMBO GTS 125

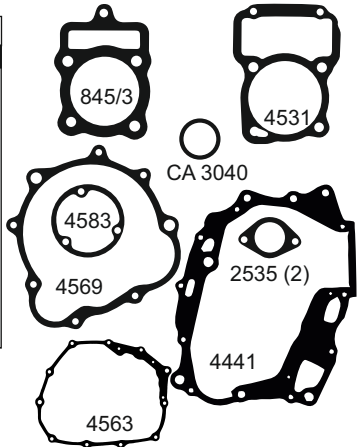
CODIGO	MAT.	DESC.
JUNTAS		
421	IJ	T CIL
2534	RZ	B CIL
CA-3040	CA	C ESC
2535	RZ	P ADM
2167/1	RZ	C CAR
2168	RZ	T EMB
4569	RZ	T ENC
421.01	-	J COM
421.02	-	J DES
RETENES		
25.421.	TCL	CIG
26.421.	TC	C VTA
29.421.	TC	P ARR
30.421.	TC	P CAMB
31.421.	TC	PIÑON
35.421.	TC4	HORQ
36.421.	SC	L EMB
37.421.	TC	M RUE D
38.421.	TC	M RUE T
39.421.	TC	P DEL
421.12		KIT



YUMBO

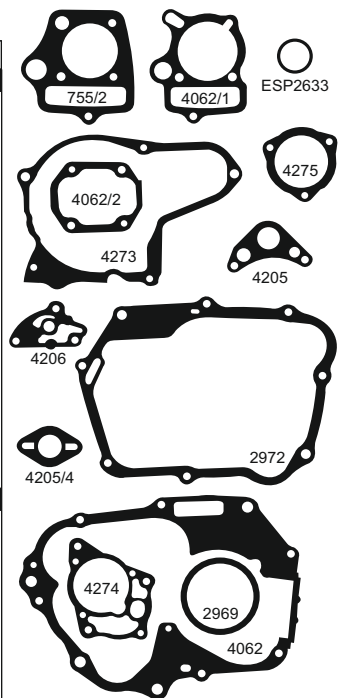
GS 200

CODIGO	MAT.	DESC.
JUNTAS		
845/3	IJ	T CIL
4531	RZ	B CIL
CA 3040	CA	C ESC
4441	RZ	C CAR
4563	RZ	T EMB
4569	RZ	T ENC
4583	RZ	T ADM
2535	RZ	R ACE
845.01	-	J COM
845.02	-	J DES



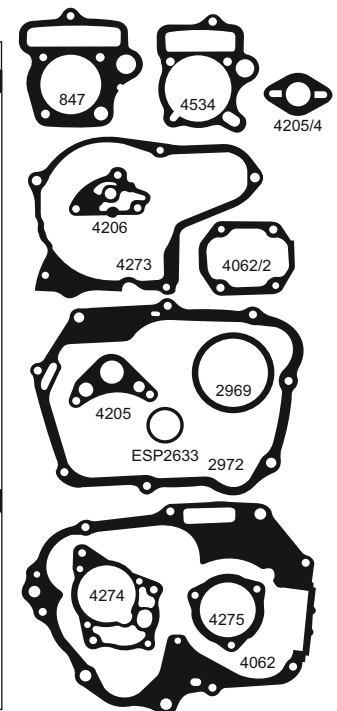
YUMBO MAX 110

CODIGO	MAT.	DESC.
JUNTAS		
755/2	IJ	T CIL
4062/1	RZ	B CIL
ESP 2633	ESP	C ESC
4062/2	RZ	T VAL
4062	RZ	C CAR
4205	RZ	T V D
4206	PA	B ACE
4273	RZ	T E E
4274	RZ	T B A
4205/4	RZ	A PIP
2972	RZ	T EMB
2969	RZ	C C D
4275	RZ	C EMB
755/2.01	-	J COM
755/2.02	-	J DES
RETENES		
21.755/2.	TC	B ACE
25.755/2.	TC	CIG
29.755/2.	SC	P ARR
30.755/2.	TC	P CAMB
31.755/2.	TC	PIÑON
35.755/2.	TM4	HORQ
755/2.12		KIT



YUMBO MAX 125

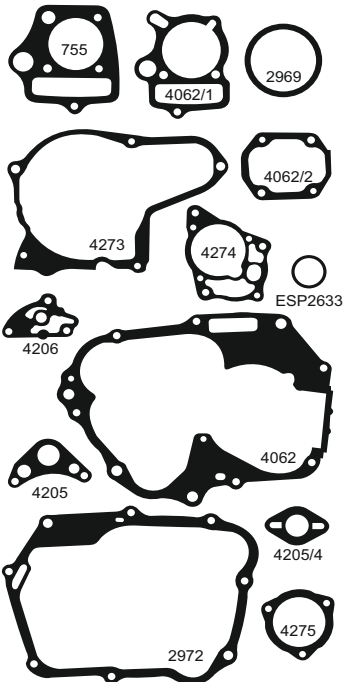
CODIGO	MAT.	DESC.
JUNTAS		
847	IJ	T CIL
4534	RZ	B CIL
ESP 2633	ESP	C ESC
4062/2	RZ	T VAL
4062	RZ	C CAR
4205	RZ	T V D
4206	PA	B ACE
4273	RZ	T E E
4274	RZ	T B A
4205/4	RZ	A PIP
2972	RZ	T EMB
2969	RZ	C C D
4275	RZ	C EMB
847.01	-	J COM
847.02	-	J DES
RETENES		
21.847.	TC	B ACE
25.847.	TC	CIG
29.847.	SC	P ARR
30.847.	TC	P CAMB
31.847.	TC	PIÑON
35.847.	TM4	HORQ
847.12		KIT



YUMBO

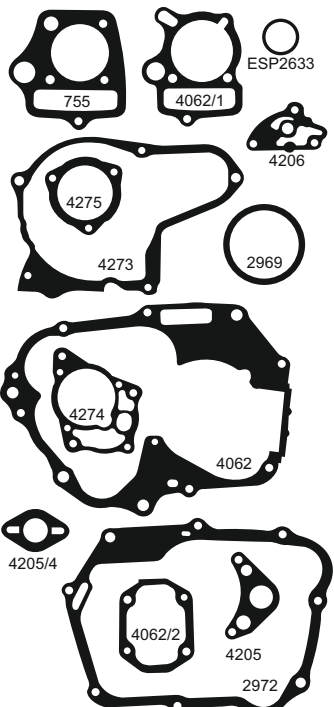
YUMBO N 100 / 4

CODIGO	MAT.	DESC.
JUNTAS		
755	IJ	T CIL
4062/1	RZ	B CIL
ESP 2633	ESP	C ESC
4062/2	RZ	T VAL
4062	RZ	C CAR
4205	RZ	T V D
4206	PA	B ACE
4273	RZ	T E E
4274	RZ	T B A
4205/4	RZ	A PIP
2972	RZ	T EMB
2969	RZ	C C D
4275	RZ	C EMB
755.01	-	J COM
755.02	-	J DES
RETENES		
21.755.	TC	B ACE
25.755.	TC	CIG
29.755.	SC	P ARR
30.755.	TC	P CAMB
31.755.	TC	PIÑON
35.755.	TM4	HORQ
755.12		KIT



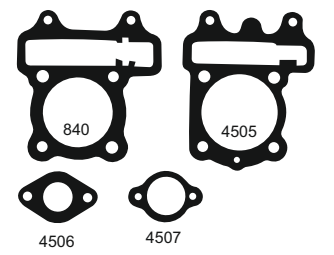
YUMBO NC 100 / 4

CODIGO	MAT.	DESC.
JUNTAS		
755	IJ	T CIL
4062/1	RZ	B CIL
ESP 2633	ESP	C ESC
4062/2	RZ	T VAL
4062	RZ	C CAR
4205	RZ	T V D
4206	PA	B ACE
4273	RZ	T E E
4274	RZ	T B A
4205/4	RZ	A PIP
2972	RZ	T EMB
2969	RZ	C C D
4275	RZ	C EMB
755.01	-	J COM
755.02	-	J DES
RETENES		
21.755/1.	TC	B ACE
25.755/1.	TC	CIG
29.755/1.	SC	P ARR
30.755/1.	TC	P CAMB
31.755/1.	TC	PIÑON
35.755/1.	TM4	HORQ
755/1.12		KIT



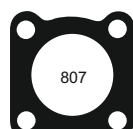
YUMBO ROAD POWER

CODIGO	MAT.	DESC.
JUNTAS		
840	IJ	T CIL
4505	RZ	B CIL
4507	RZ	C ESC
4506	RZ	ADMI
840.01	-	J COM
840.02	-	J DES



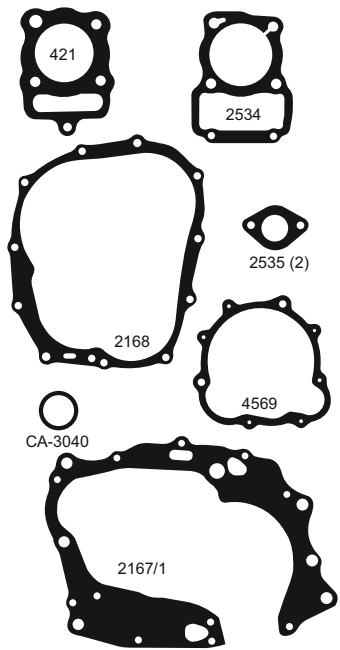
YUMBO RUNNER SCOOTER 50

CODIGO	MAT.	DESC.
JUNTAS		
807	AL	T CIL



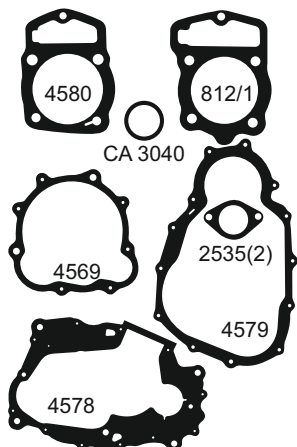
YUMBO SPEED 125

CODIGO	MAT.	DESC.
JUNTAS		
421	IJ	T CIL
2534	RZ	B CIL
CA-3040	CA	C ESC
2535	RZ	P ADM
2167/1	RZ	C CAR
2168	RZ	T EMB
4569	RZ	T ENC
421.01	-	J COM
421.02	-	J DES
RETENES		
25.421.	TCL	CIG
26.421.	TC	C VTA
29.421.	TC	P. ARR
30.421.	TC	P CAMB
31.421.	TC	PIÑON
35.421.	TC4	HORQ
36.421.	SC	L EMB
37.421.	TC	M RUE D
38.421.	TC	M RUE T
39.421.	TC	P DEL
421.12		KIT



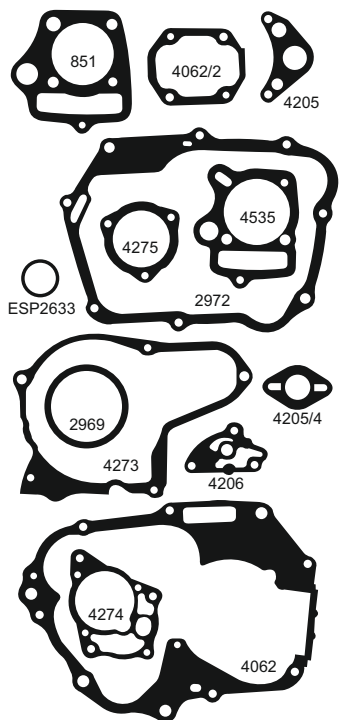
YUMBO SR 200

CODIGO	MAT.	DESC.
JUNTAS		
812/1	IJ	T CIL
4580	RZ	B CIL
CA 3040	CA	C ESC
4578	RZ	C CAR
4579	RZ	T EMB
4569	RZ	T ENC
2535	RZ	R ACE
812/1.01	-	J COM
812/1.02	-	J DES



YUMBO TOP 125

CODIGO	MAT.	DESC.
JUNTAS		
851	IJ	T CIL
4535	RZ	B CIL
ESP 2633	ESP	C ESC
4062/2	RZ	T VAL
4062	RZ	C CAR
4205	RZ	T V D
4206	PA	B ACE
4273	RZ	T E E
4274	RZ	T B A
4205/4	RZ	A PIP
2972	RZ	T EMB
2969	RZ	C C D
4275	RZ	C EMB
851.01	-	J COM
851.02	-	J DES
RETENES		
21.851.	TC	B ACE
25.851.	SC	CIG
29.851.	SC	P ARR
30.851.	TC	P CAMB
31.851.	TC	PIÑON
35.851.	TM4	HORQ
851.12		KIT

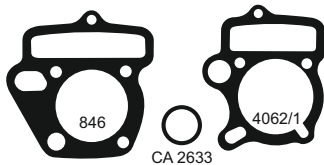


MOTOS

YUMBO

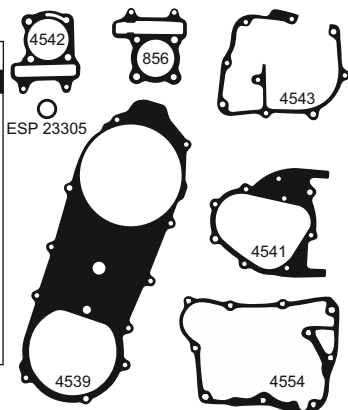
YUMBO VN 125

CODIGO	MAT.	DESC.
JUNTAS		
846	IJ	T CIL
4062/1	RZ	B CIL
CA 2633	CYA	C ESC



YUMBO VX 125

CODIGO	MAT.	DESC.
JUNTAS		
856	IJ	T CIL
4542	RZ	B CIL
4539	RZ	T CAD
4166	RZ	C CAR
ESP 23305	ESP	C ESC
4541	RZ	T ENC
4543	RZ	T VAL
4554	RZ	T CART
856.01	-	J COM
856.02	-	J DES



ZANELLA

ZANELLA 50 AUTO MIX

CODIGO	MAT.	DESC.
JUNTAS		
4414	RZ	T EMB
4433	RZ	C CAR



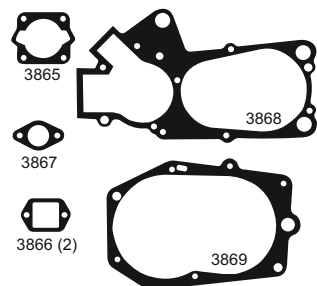
ZANELLA 70

CODIGO	MAT.	DESC.
JUNTAS		
4854	AL	T CIL



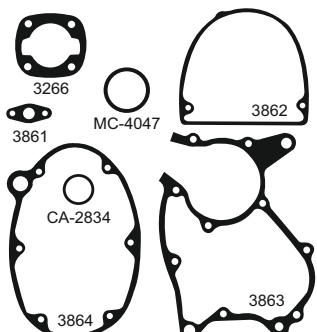
ZANELLA CALIFO-K

CODIGO	MAT.	DESC.
JUNTAS		
3866	RZ	FLAPP
3867	IJ	C ESC
3868	RZ	C CAR
3869	RZ	T EMB
3865	RZ	B CIL
3865.01	-	J COM
3865.02	-	J DES



ZANELLA CALIFO-S

CODIGO	MAT.	DESC.
JUNTAS		
MC-4047	C	T CIL
3266	RZ	B CIL
3861	RZ	ADMI
3862	RZ	T ENC
CA-2834	CA	C ESC
3863	RZ	C CAR
3864	RZ	T EMB
4047.01	-	J COM
4047.02	-	J DES



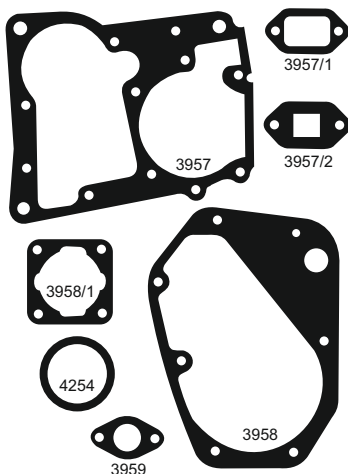
CONSULTAS A: juntas@ijasa.com

MOTOS

ZANELLA

ZANELLA DUE

CODIGO	MAT.	DESC.
JUNTAS		
4254	AL	T CIL
3958/1	RZ	B CIL
3959	IJ	C ESC
3957	RZ	C CAR
3957/1	RZ	FLAPP
3957/2	RZ	FLAPP
3958	RZ	T EMB
4254.01	-	J COM
4254.02	-	J DES
RETENES		
21.4254.	TC	B ACE
23.4254.	TC	C EMB
24.4254.	TC	C ENC
30.4254.	SC	P CAMB
4254.12		KIT



ZAPATRUK

ZAPATRUK 250 cc

CODIGO	MAT.	DESC.
JUNTAS		
893	IJ	T CIL



**EN IJASA
TAMBIEN ENCONTRARA:
O'RINGS
CORCHO AGLOMERADO
EMPAQUETADURAS
FIELTRO
SELLOS MECANICOS
ADHESIVOS 3M
SILICONAS**

**MATERIALES PARA JUNTAS
PISOS DE GOMA
TEFLON Y NYLON
SISTEMAS DE SUNCHADO
METALES NO FERROSOS
EMPAQUETADURAS
ACOPLES ELASTICOS
RETENES
JUNTAS DE GOMA
GOMA SANITARIA
JUNTAS PARA CALDERAS
Y MUCHO MAS ...**

CONSULTAS A: juntas@ijasa.com





LA CASA DE LAS JUNTAS

juntas de motores ANTIGUAS

V1 6/2016

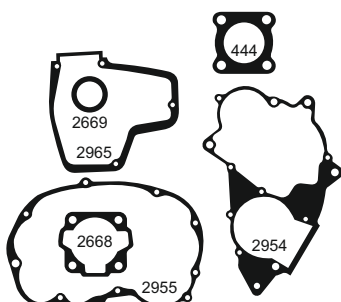
www . IJASA . com Skype: juntas.ijasa WhatsApp: 094 225 320

MOTOS

ACE

ACE 110

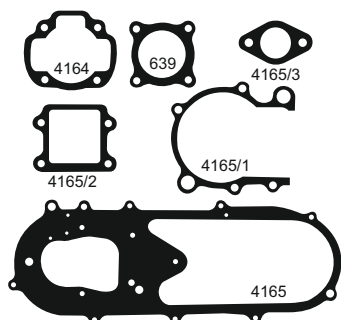
CODIGO	MAT.	DESC.
JUNTAS		
444	AL	T CIL
2668	PA	B CIL
2669	IJ	C ESC
2954	RZ	C CAR
2955	RZ	T EMB
2965	RZ	T CAR
444.01	-	J COM
444.02	-	J DES



ADLY

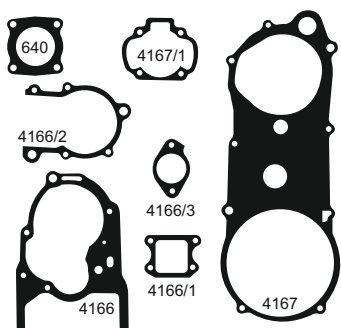
ADLY 50

CODIGO	MAT.	DESC.
JUNTAS		
639	C	T CIL
4164	RZ	B CIL
4165	RZ	T EMB
4165/1	RZ	C CAR
4165/2	RZ	FLAPP
4165/3	RZ	ADMI
639.01	-	J COM
639.02	-	J DES



ADLY 100

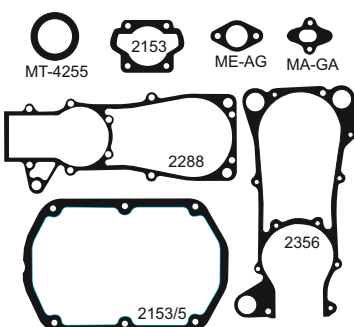
CODIGO	MAT.	DESC.
JUNTAS		
640	AL	T CIL
4167/1	RZ	B CIL
4167	RZ	T EMB
4166	RZ	C CAR
4166/1	RZ	FLAPP
4166/2	RZ	T INS
4166/3	RZ	E ESC
640.01	-	J COM
640.02	-	J DES



AGRATTI

AGRATTI 50

CODIGO	MAT.	DESC.
JUNTAS		
MT-4255	AL	T CIL
2153	RZ	B CIL
ME-AG	RZ	C ESC
MA-GA	RZ	C ADM
2288	PA	C CAR
2356	PA	C CAR
2153/5	PA	T EMB
4255 01	-	J COM
4255 02	-	J DES



SI LAS JUNTAS QUE UD. BUSCA
NO SE ENCUENTRAN
EN ESTE CATALOGO
COMUNIQUESE CON NUESTRO
DEPARTAMENTO DE VENTAS

CONSULTAS A: juntas@ijasa.com

www • **IJASA** • com

V1

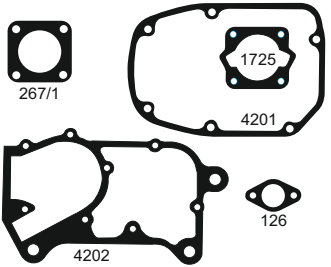
MIGUELETE 1625 - Tel.: 2924 24 24* FAX 2924 53 06

MOTOS

BELDE

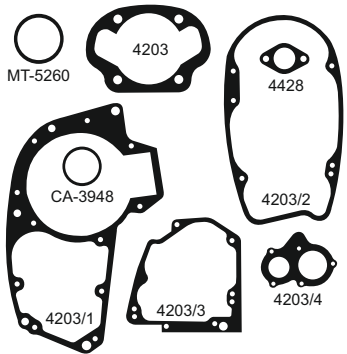
BELDE 50

CODIGO	MAT.	DESC.
JUNTAS		
267/1	IJ	T CIL
1725	RZ	B CIL
126	IJ	C ESC
4201	PA	T EMB
4202	PA	C CAR
267/1.01	-	J COM
267/1.02	-	J DES



BELDE MK 125

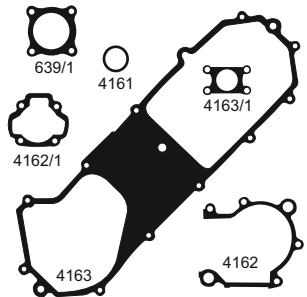
CODIGO	MAT.	DESC.
JUNTAS		
MT-5260	C	T CIL
4203	RZ	B CIL
CA-3948	CH4	C ESC
4428	RZ	ADMI
4203/1	RZ	C CAR
4203/2	RZ	T EMB
4203/3	RZ	T CAR
4203/4	RZ	P RET
5260.01	-	J COM
5260.02	-	J DES



BENELLI

BENELLI 70

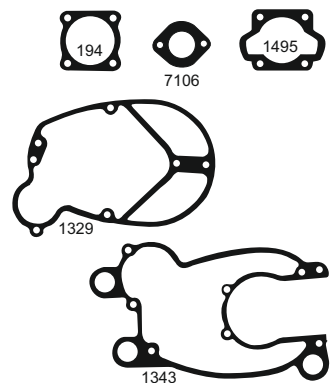
CODIGO	MAT.	DESC.
JUNTAS		
639/1	AL	T CIL
4162/1	PA	B CIL
4162	PA	C CAR
4163	RZ	T EMB
4163/1	RZ	ADMI
4161	IJ	C ESC
639/1.01	-	J COM
639/1.02	-	J DES



BIANCHI

BIANCHI ORSETTO

CODIGO	MAT.	DESC.
JUNTAS		
194	RR	T CIL
1495	PA	B CIL
7106	CH.A	C ESC
1343	PA	C CAR
1329	PA	T EMB
194.01	-	J COM
194.02	-	J DES



SI LAS JUNTAS QUE UD. BUSCA
NO SE ENCUENTRAN
EN ESTE CATALOGO
COMUNIQUESE CON NUESTRO
DEPARTAMENTO DE VENTAS

CONSULTAS A: juntas@ijasa.com

WWW • IJASA • COM

V2

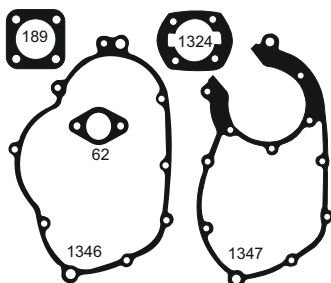
MIGUELETE 1625 - Tel.: 2924 24 24* FAX 2924 53 06

MOTOS

BRIDGESTONE

BRIDGESTONE 50

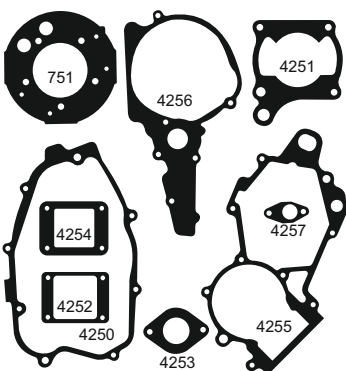
CODIGO	MAT.	DESC.
JUNTAS		
189	RR	T CIL
1324	PA	B CIL
62	RZ	C ESC
1347	PA	C CAR
1346	PA	T EMB
189.01	-	J COM
189.02	-	J DES



CAGIVA

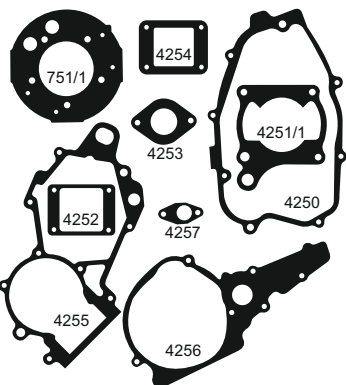
CAGIVA 125 SXT

CODIGO	MAT.	DESC.
JUNTAS		
751	IJ	T CIL
4251	RZ	B CIL
4253	IJ	C ESC
4252	RZ	FLAPP
4254	RZ	FLAPP
4250	RZ	T EMB
4255	RZ	C CAR
4256	RZ	T VOL
4257	RZ	T ADM
751.01	-	J COM
751.02	-	J DES



CAGIVA 200

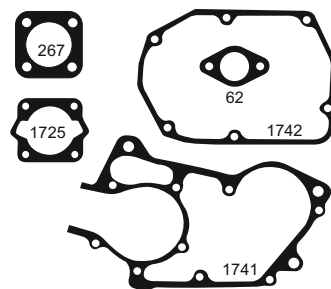
CODIGO	MAT.	DESC.
JUNTAS		
751/1	IJ	T CIL
4251/1	RZ	B CIL
4253	IJ	C ESC
4252	RZ	FLAPP
4254	RZ	FLAPP
4250	RZ	T EMB
4255	RZ	C CAR
4256	RZ	T VOL
4257	RZ	T ADM
751/1.01	-	J COM
751/1.02	-	J DES



CARPELINA

CARPELINA 50

CODIGO	MAT.	DESC.
JUNTAS		
267	RR	T CIL
1725	RZ	B CIL
62	RR	C ESC
1741	PA	C CAR
1742	PA	T EMB
267.01	-	J COM
267.02	-	J DES



**SOMOS ESPECIALISTAS
EN AISLACION Y
SELLADO**

CONSULTAS A: juntas@ijasa.com

www • **IJASA** • com

V3

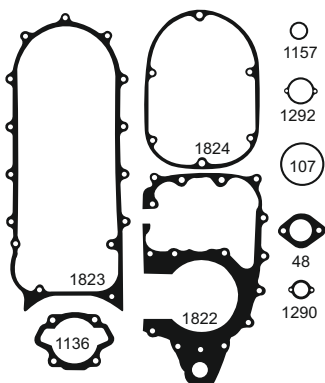
MIGUELETE 1625 - Tel.: 2924 24 24* FAX 2924 53 06

MOTOS

CARPELLA

CARPELLA 150

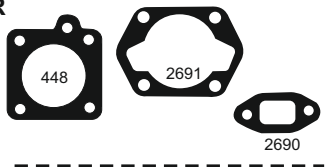
CODIGO	MAT.	DESC.
JUNTAS		
107	CH.A	T CIL
1823	PA	T CAD
1136	PA	B CIL
48	IJ	C ESC
1822	PA	C CAR
1824	PA	T EMB
1292	PA	CARB
1290	PA	CARB
1157	PA	CARB
107.01	-	J COM
107.02	-	J DES



CASAL

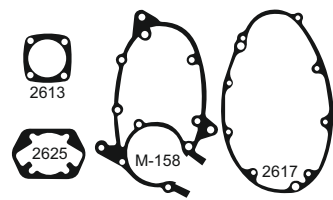
CASAL 50 CICLOMOTOR

CODIGO	MAT.	DESC.
JUNTAS		
448	RR	T CIL
2691	RR	B CIL
2690	RR	C ADM



CASAL 80

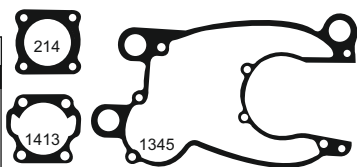
CODIGO	MAT.	DESC.
JUNTAS		
2613	AL	T CIL
2625	RZ	B CIL
2617	RZ	T EMB
M-158	RZ	C CAR



DEEM

DEEM 50

CODIGO	MAT.	DESC.
JUNTAS		
214	CYA	T CIL
1413	PA	B CIL
1345	PA	C CAR



DERBY

DERBY FSD 50

CODIGO	MAT.	DESC.
JUNTAS		
809	IJ	T CIL
4437	RZ	B CIL



MAS DE 50 AÑOS
VENDIENDO
VARIEDAD Y CALIDAD

CONSULTAS A: juntas@ijasa.com

WWW • IJASA • COM

V4

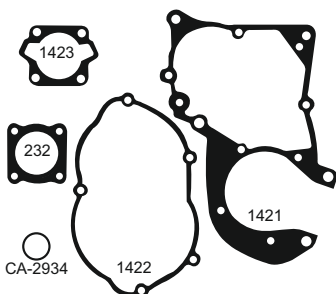
MIGUELETE 1625 - Tel.: 2924 24 24* FAX 2924 53 06

MOTOS

DUCATTI

DUCATTI 50

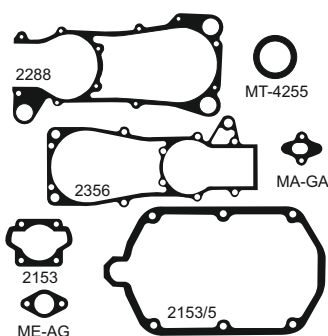
CODIGO	MAT.	DESC.
JUNTAS		
232	IJ	T CIL
1423	RZ	B CIL
CA-2934	IJ	C ESC
1421	RZ	C CAR
1422	RZ	T EMB
232.01	-	J COM
232.02	-	J DES



GARELLI

GARELLI 50

CODIGO	MAT.	DESC.
JUNTAS		
MT-4255	AL	T CIL
2153	RZ	B CIL
ME-AG	RZ	C ESC
MA-GA	RZ	C ADM
2288	PA	C CAR
2356	PA	C CAR
2153/5	RZ	T EMB
4255.01	-	J COM
4255.02	-	J DES



GILERA

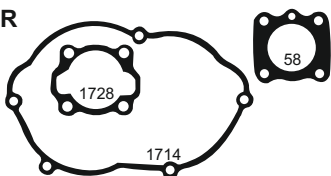
GILERA 50

CODIGO	MAT.	DESC.
JUNTAS		
321	RR	T CIL



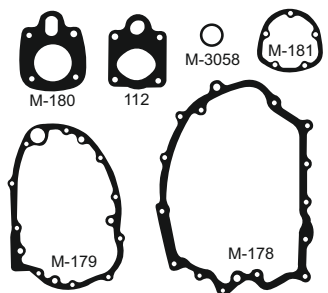
GILERA 50 CICLOMOTOR

CODIGO	MAT.	DESC.
JUNTAS		
58	RR	T CIL
1728	PA	B CIL
1714	PA	T EMB



GILERA 98

CODIGO	MAT.	DESC.
JUNTAS		
112	IJ	T CIL
M-180	RZ	B CIL
M-181	RZ	T VAL
M-178	PA	C CAR
M-179	PA	T EMB
M-3058	CH.A	C ESC
112.01	-	J COM
112.02	-	J DES



MAS DE 50 AÑOS
VENDIENDO
VARIEDAD Y CALIDAD

CONSULTAS A: juntas@ijasa.com

www • **IJASA** • com

V5

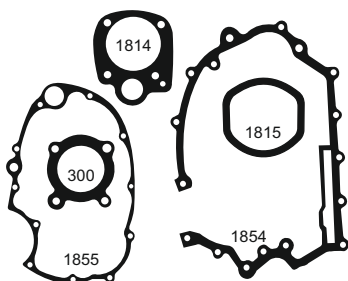
MIGUELETE 1625 - Tel.: 2924 24 24* FAX 2924 53 06

MOTOS

GILERA

GILERA 150 ALCORE

CODIGO	MAT.	DESC.
JUNTAS		
300	RR	T CIL
1814	PA	B CIL
1815	RZ	T VAL
1854	PA	C CAR
1855	PA	T EMB
300.01	-	J COM
300.02	-	J DES



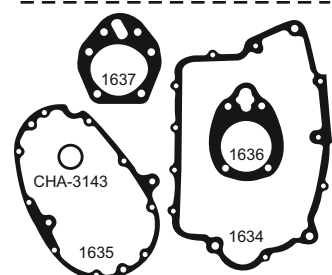
GILERA 150 ARGENTINA

CODIGO	MAT.	DESC.
JUNTAS		
141	RR	T CIL
M-199	RZ	B CIL
3934	RZ	T VAL



GILERA 215

CODIGO	MAT.	DESC.
JUNTAS		
1637	RR	T CIL
1636	RZ	B CIL
1634	PA	C CAR
CHA-3143	CH.A	C ESC
1635	PA	T EMB
1637.01	-	J COM
1637.02	-	J DES



GRAZIELLA

GRAZIELLA 50

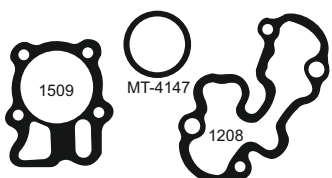
CODIGO	MAT.	DESC.
JUNTAS		
1875	RR	T CIL
1720	PA	B CIL
1721	RR	ADMI



HONDA

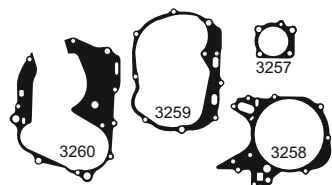
HONDA 50 C/CAMBIOS

CODIGO	MAT.	DESC.
JUNTAS		
MT-4147	C	T CIL
1509	RZ	B CIL
1208	RZ	T VAL



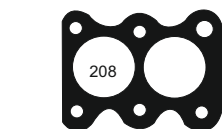
HONDA 110 TRICICLO

CODIGO	MAT.	DESC.
JUNTAS		
3257	RZ	B CIL
3258	RZ	T G E
3259	RZ	T EMB
3260	RZ	C CAR



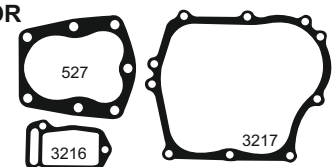
HONDA 150

CODIGO	MAT.	DESC.
JUNTAS		
208	RR	T CIL



HONDA 200 GENERADOR

CODIGO	MAT.	DESC.
JUNTAS		
527	MT	T CIL
3217	RZ	T EMB
3216	CRF	T VAL



HONDA

HONDA KINETIC PRIDE

CODIGO	MAT.	DESC.
JUNTAS		
4432	RZ	TRAS



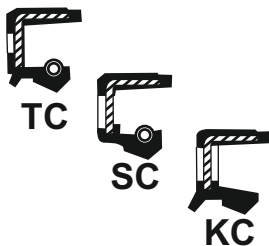
HONDA LX-E50

CODIGO	MAT.	DESC.
JUNTAS		
4413	RZ	TRAS



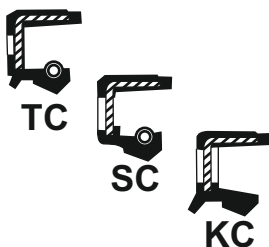
HONDA NH 50

CODIGO	MAT.	DESC.
RETENES		
23.818.	TC	C EMB
24.818.	TC	C ENC
28.818.	SC	E POL
29.818.	KC	P ARR
31.818.	TC	PIÑON
33.818.	TC	V POL
818.12		KIT.



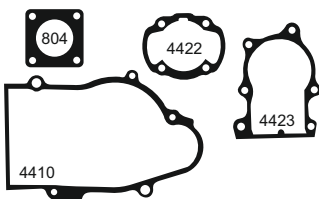
HONDA NH 80

CODIGO	MAT.	DESC.
RETENES		
23.818.	TC	C EMB
24.818.	TC	C ENC
28.818.	SC	E POL
29.818.	KC	P ARR
31.818.	TC	PIÑON
33.818.	TC	V POL
818.12		KIT.



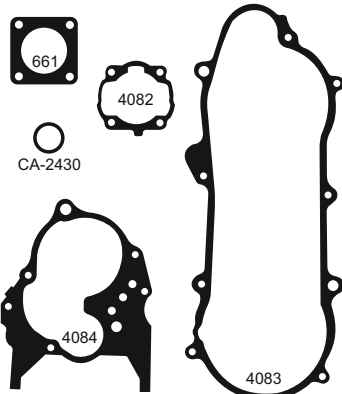
HONDA SUPER TACT 50

CODIGO	MAT.	DESC.
JUNTAS		
804	AL	T CIL
4422	RZ	B CIL
4410	RZ	TRANS
4423	RZ	C CAR



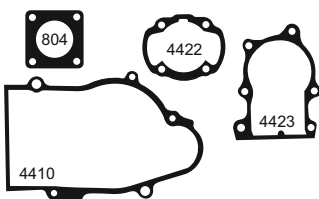
HONDA TACT 50

CODIGO	MAT.	DESC.
JUNTAS		
661	AL	T CIL
4082	RZ	B CIL
4083	RZ	TRAS
CA-2430	CA	C ESC
4084	RZ	C CAR
RETENES		
25.661.	TC	CIG
31.661.	TC	PIÑON
32.661.	TC	TRAS
33.661.	VC	V POL
661.12		KIT.



HONDA SUPER TACT 50

CODIGO	MAT.	DESC.
JUNTAS		
804	AL	T CIL
4422	RZ	B CIL
4410	RZ	TRANS
4423	RZ	C CAR



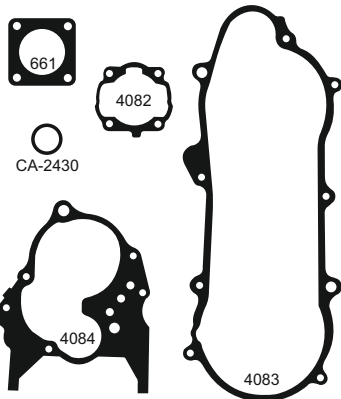
CONSULTAS A: juntas@ijasa.com

MOTOS

HONDA

HONDA TACT 50

CODIGO	MAT.	DESC.
JUNTAS		
661	AL	T CIL
4082	RZ	B CIL
4083	RZ	TRAS
CA-2430	CA	C ESC
4084	RZ	C CAR
RETENES		
25.661.	TC	CIG
31.661.	TC	PIÑON
32.661.	TC	TRAS
33.661.	VC	V POL
661.12		KIT



HONDA 300 GENERADOR

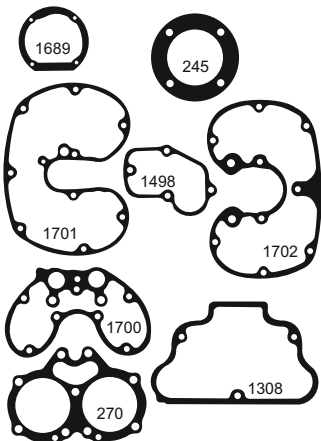
CODIGO	MAT.	DESC.
JUNTAS		
275	RR	T CIL



HOREX (y marcas Inglesas)

HOREX - TRIHUMP ARIEL - MATCHELES B.S.A. - AJS

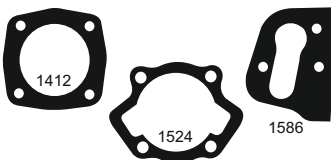
CODIGO	MAT.	DESC.
JUNTAS		
1702	RZ	T VAL
1700	RZ	T VAL
1689	RZ	T VAL
270	CYA	T CIL
245	RR	T CIL
1498	RZ	T VAL
1308	RZ	T VAL
1701	RZ	T VAL



ISO

ISO 150

CODIGO	MAT.	DESC.
JUNTAS		
1412	IJ	T CIL
1586	PA	C CAM
1524	PA	B CIL



ISO CARRO

CODIGO	MAT.	DESC.
JUNTAS		
217	CYA	T CIL



MAS DE 50 AÑOS
VENDIENDO
VARIEDAD Y CALIDAD

CONSULTAS A: juntas@ijasa.com

WWW • IJASA • COM

V8

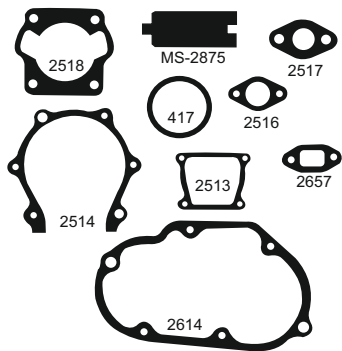
MIGUELETE 1625 - Tel.: 2924 24 24* FAX 2924 53 06

MOTOS

JAWA

JAWA 50

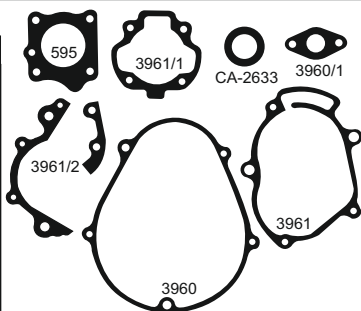
CODIGO	MAT.	DESC.
JUNTAS		
417	C	T CIL
2518	PA	B CIL
2517	RZ	C ESC
2516	PA	P ADM
2514	PA	C CAR
2513	RZ	V CAR
2657	PA	P ADM
MS-2875	RR	SILEN
2614	PA	T EMB
417.01	-	J COM
417.02	-	J DES



JIALING

JIALING 50

CODIGO	MAT.	DESC.
JUNTAS		
595	C	T CIL
3961/1	RZ	B CIL
CA-2633	CA	C ESC
3960/1	RZ	ADMI
3961/2	RZ	C CAR
3960	RZ	TRANS
3961	RZ	T ARR
595.01	-	J COM
595.02	-	J DES



METRA

METRA KIT

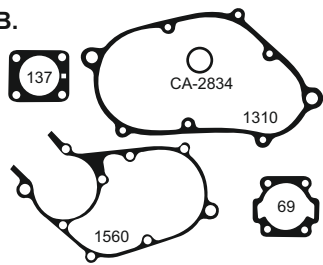
CODIGO	MAT.	DESC.
JUNTAS		
4427	PA	B CIL
4425	IJ	S ESC



NSU

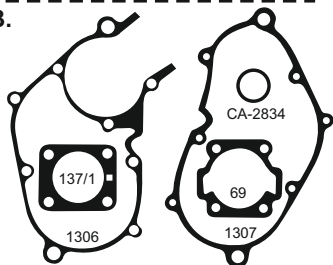
NSU 50 QUICKLY 2 CAMB.

CODIGO	MAT.	DESC.
JUNTAS		
137	RR	T CIL
69	RZ	B CIL
CA-2834	CA	C ESC
1560	RZ	C CAR
1310	RZ	T EMB
137.01	-	J COM
137.02	-	J DES



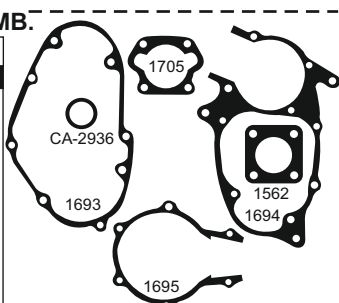
NSU 50 QUICKLY 3 CAMB.

CODIGO	MAT.	DESC.
JUNTAS		
137/1	RR	T CIL
69	RZ	B CIL
CA-2834	CA	C ESC
1306	RZ	C CAR
1307	RZ	T EMB
137/1.01	-	J COM
137/1.02	-	J DES



NSU 50 QUICKLY 4 CAMB.

CODIGO	MAT.	DESC.
JUNTAS		
1562	RR	T CIL
1705	RZ	B CIL
CA-2834	CA	C ESC
1695	RZ	T BIE
1694	RZ	C CAR
1693	RZ	T EMB
1562.01	-	J COM
1562.02	-	J DES

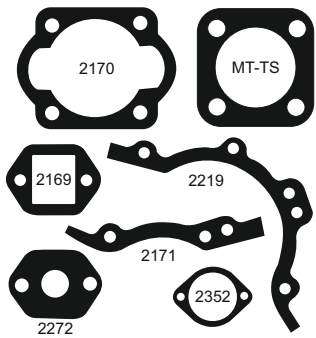


MOTOS

SOLEX

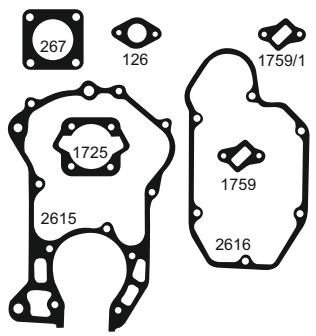
SOLEX TENOR 50

CODIGO	MAT.	DESC.
JUNTAS		
MT-TS	AL	T CIL
2170	PA	B CIL
2169	RZ	ADMI
2352	PA	CARB
2171	PA	J CAR
2219	PA	C CAR
2272	RZ	N MAF
MT-TS.01	-	J COM
MT-TS.02	-	J DES



SOLEX TENOR MORINI

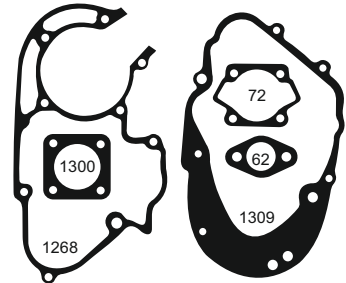
CODIGO	MAT.	DESC.
JUNTAS		
267	RR	T CIL
1725	RZ	B CIL
126	IJ	C ESC
1759	RZ	CARB
1759/1	RZ	CARB
2615	RZ	C CAR
2616	RZ	T EMB
267.01	-	J COM
267.02	-	J DES



SUZUKI

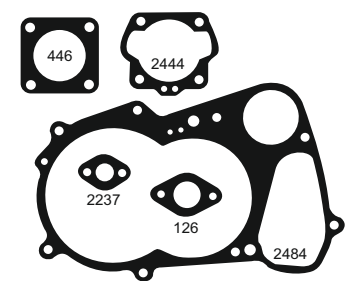
SUZUKI 50 AÑO 64

CODIGO	MAT.	DESC.
JUNTAS		
1300	RR	T CIL
72	PA	B CIL
62	RZ	C ESC
1268	PA	C CAR
1309	PA	T EMB
1300.01	-	J COM
1300.02	-	J DES



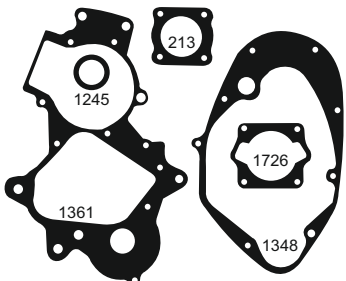
SUZUKI 50 MINI

CODIGO	MAT.	DESC.
JUNTAS		
446	AL	T CIL
2444	RZ	B CIL
126	IJ	C ESC
2237	RZ	ADMI
2484	RZ	T EMB
446.01	-	J COM
446.02	-	J DES



SUZUKI 80 AÑO 64

CODIGO	MAT.	DESC.
JUNTAS		
213	RR	T CIL
1726	PA	B CIL
1245	RZ	C ESC
1361	PA	C CAR
1348	PA	T EMB
213.01	-	J COM
213.02	-	J DES



CONSULTAS A: juntas@ijasa.com

www • **IJASA** • com

V11

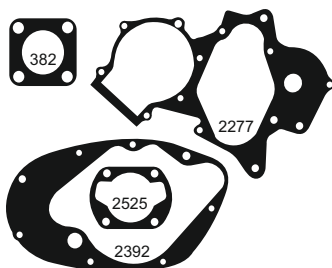
MIGUELETE 1625 - Tel.: 2924 24 24* FAX 2924 53 06

MOTOS

SUZUKI

SUZUKI 120 AÑO 68

CODIGO	MAT.	DESC.
JUNTAS		
382	AL	T CIL
2525	PA	B CIL
2277	PA	C CAR
2392	PA	T EMB
382.01	PA	J COM



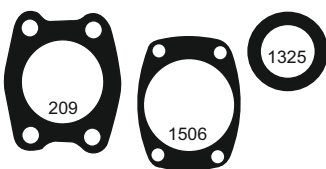
SUZUKI FZ 50

CODIGO	MAT.	DESC.
JUNTAS		
4426	RZ	T EMB



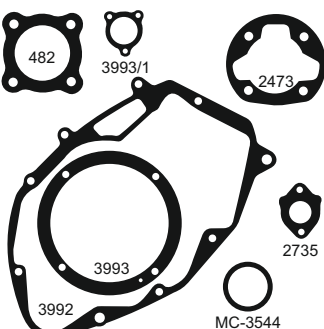
SUZUKI TB 150

CODIGO	MAT.	DESC.
JUNTAS		
209	CYA	T CIL
1506	PA	B CIL
1325	RZ	C ESC



SUZUKI TS 100

CODIGO	MAT.	DESC.
JUNTAS		
482	AL	T CIL
2473	RZ	B CIL
3992	RZ	T EMB
MC-3544	IJ	C ESC
2735	RZ	ADMI
3993/1	PA	CARB
3993	PA	C CAR
601.01	-	J COM
601.02	-	J DES



SUZUKI XS 200

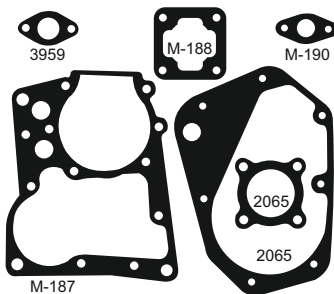
CODIGO	MAT.	DESC.
JUNTAS		
A2057	AL	T CIL



TESTI

TESTI 50

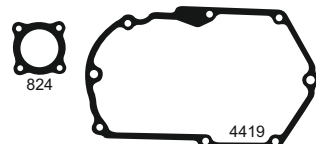
CODIGO	MAT.	DESC.
JUNTAS		
2065	AL	T CIL
M-188	RZ	B CIL
M-190	RZ	ADMI
3958	RZ	T EMB
M-187	RZ	C CAR
3959	RZ	C ESC
2065.01	-	J COM
2065.02	-	J DES



TVS

TVS XL 70

CODIGO	MAT.	DESC.
JUNTAS		
824	AL	T CIL
4419	RZ	T EMB

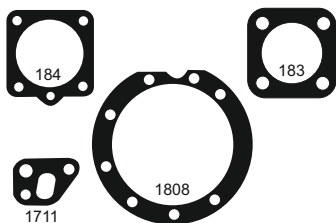


MOTOS

VELOSOLEX

VELOSOLEX 50

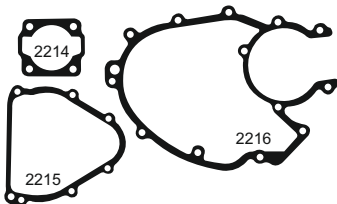
CODIGO	MAT.	DESC.
JUNTAS		
184	IJ	T CIL
183	IJ	B CIL
1171	IJ	ADMI
1808	PA	CART
184.01	-	J COM



VESPA

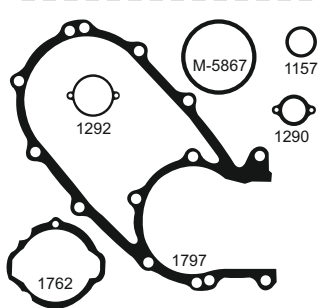
VESPA 90

CODIGO	MAT.	DESC.
JUNTAS		
2214	PA	B CIL
2216	PA	C CAR
2215	PA	T EMB
2214.01	-	J COM



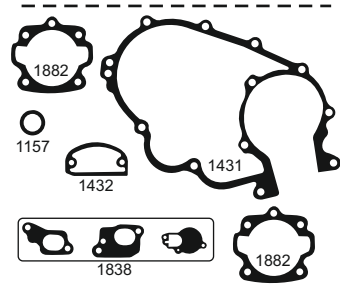
VESPA 150 APE GS

CODIGO	MAT.	DESC.
JUNTAS		
M-5867	C	T CIL
1762	PA	B CIL
1290	PA	CARB
1157	PA	CARB
1292	PA	CARB
1797	PA	C CAR
5867.01	-	J COM
5867.02	-	J DES



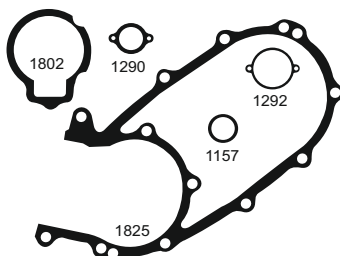
VESPA 150 GS

CODIGO	MAT.	DESC.
JUNTAS		
1882	AL	T CIL
1882	RZ	B CIL
1838	PA	J CAR
1432	PA	T CAM
1157	PA	CARB
1431	PA	C CAR
5867.01	-	J COM



VESPA APE 125

CODIGO	MAT.	DESC.
JUNTAS		
1802	PA	B CIL
1292	PA	CARB
1290	PA	CARB
1825	PA	C CAR
1157	PA	CARB
1802.01	-	J COM



VESPA SPRINT 72

CODIGO	MAT.	DESC.
JUNTAS		
2217	AL	B CIL
2217	PA	B CIL



TENEMOS LA JUNTA
QUE UD. NECESITA

CONSULTAS A: juntas@ijasa.com

WWW • IJASA • COM

V13

MIGUELETE 1625 - Tel.: 2924 24 24* FAX 2924 53 06

MOTOS

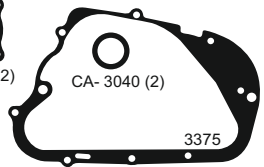
YAMAHA

YAMAHA AS3 125

CODIGO	MAT.	DESC.
JUNTAS		
MT-RD	C	T CIL
CA-3040	CA	C ESC
3375	RZ	T EMB



MT-RD (2)

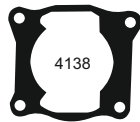


CA-3040 (2)

3375

YAMAHA RD 350

CODIGO	MAT.	DESC.
JUNTAS		
4138	RZ	B CIL



4138

YAMAHA YL 100 (2C)

CODIGO	MAT.	DESC.
JUNTAS		
2310	RZ	B CIL

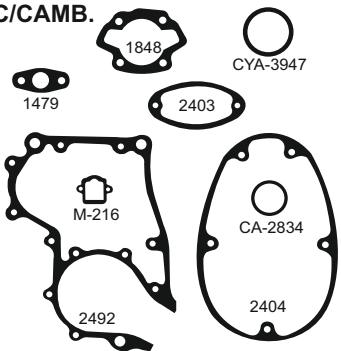


2310

ZANELLA

ZANELLA 50 BAMBINA C/CAMB.

CODIGO	MAT.	DESC.
JUNTAS		
CYA-3947	CYA	T CIL
1848	PA	B CIL
CA-2834	CA	C ESC
M-216	PA	T CARB
1479	PA	ADMI
2403	PA	T INS
2492	PA	C CAR
2404	PA	T EMB
3947.01	-	J COM
3947.02	-	J DES



1848

CYA-3947

1479

2403

M-216

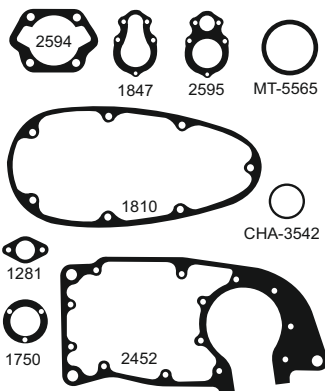
CA-2834

2492

2404

ZANELLA 125

CODIGO	MAT.	DESC.
JUNTAS		
MT-5565	AL	T CIL
2594	PA	B CIL
CHA-3542	CH.A	C ESC
1281	RZ	ADMI
1750	PA	CIGÜE
1847	PA	P RET
2452	PA	C CAR
1810	PA	T EMB
2595	PA	P RET
5565.01	-	J COM
5565.02	-	J DES



2594

1847

2595

MT-5565

1810

CHA-3542

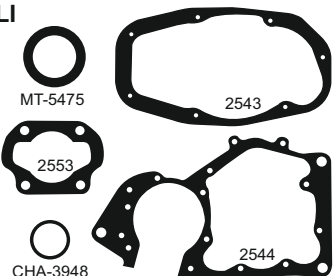
1281

1750

2452

ZANELLA 125 MINARELLI

CODIGO	MAT.	DESC.
JUNTAS		
MT-5475	AL	T CIL
2553	PA	B CIL
CHA-3948	CH4	C ESC
2544	PA	C CAR
2543	PA	T EMB
5475.01	-	J COM
5475.02	-	J DES



MT-5475

2543

2553

CHA-3948

2544

CONSULTAS A: juntas@ijasa.com

WWW • IJASA • COM

V14

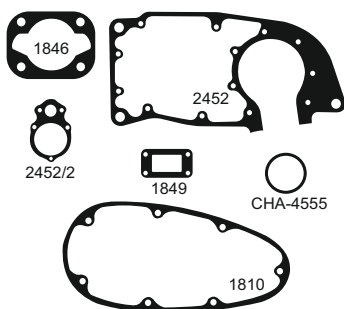
MIGUELETE 1625 - Tel.: 2924 24 24* FAX 2924 53 06

MOTOS

ZANELLA

ZANELLA 175

CODIGO	MAT.	DESC.
JUNTAS		
1846	PA	B CIL
CHA-4555	CH4	C ESC
1849	PA	ADMI
2452/2	PA	P RET
2452	PA	C CAR
1810	PA	T EMB
1846.01	-	J COM
1846.02	-	J DES



EN IJASA

TAMBIEN ENCONTRARA:

O'RINGS

CORCHO AGLOMERADO

EMPAQUETADURAS

FIELTRO

SELLOS MECANICOS

ADHESIVOS 3M

SILICONAS

MATERIALES PARA JUNTAS

PISOS DE GOMA

TEFLON Y NYLON

SISTEMAS DE SUNCHADO

METALES NO FERROSOS

EMPAQUETADURAS

ACOPLES ELASTICOS

RETENES

JUNTAS DE GOMA

GOMA SANITARIA

JUNTAS PARA CALDERAS

Y MUCHO MAS ...

CONSULTAS A: juntas@ijasa.com

WWW • IJASA • COM

V15

MIGUELETE 1625 - Tel.: 2924 24 24* FAX 2924 53 06



Juntas y mucho mas...

MIGUELETE 1625 al 35

Tel.: 2924 24 24 - Fax: 2924 53 06

www.ijasa.com - juntas@ijasa.com

WhatsApp: 094 225 329

Skype: juntas.ijasa

Montevideo - URUGUAY